

G⁺

3

HOTEL
RESTAURANT
CATERING



**MADE IN
DENMARK**

UNSERE GESCHICHTE UND UNSERE MISSION



Alles begann im Jahr 1901...

Ob Bäckerei oder Gastronomie, als Premium-Partner für professionelle Kühltechnik setzt GRAM Professional als einer der renommiertesten eigenständigen Hersteller europaweit Maßstäbe. Die Tradition des Unternehmens lässt sich bis in das Jahr 1901 zurückverfolgen und steht bis zum heutigen Tage für qualitativ hochwertige Produkte „Made in Denmark“.

Mit unserer neuen Marke **G+** setzen wir konsequent fort, was bereits vor mehr als 100 Jahren begonnen hat.

Innovation und Qualität

Innovation und Fortschritt sind das Herz der Marke **G+**. Immer haben wir ein offenes Ohr für die Anforderungen und Wünsche unserer Kunden, die richtigen Lösungen und die Schaffung von Spitzentechnologie ist unsere Motivation. Die kontinuierliche Weiterentwicklung unserer Produkte erfüllt uns mit Stolz und ist ein wichtiger Teil unser DNA.

Optimale Qualität ist der Maßstab für GRAM Professional und bestimmt unser tägliches Handeln. Alle Betriebsabläufe sind darauf ausgerichtet unseren Kunden ein hervorragendes Produkt in Verbindung mit einer außerordentlichen Dienstleistung zur Verfügung zu stellen.

Funktionalität und Ergonomie

Die Anforderungen unserer professionellen Kunden bestimmen die Funktionsweise unserer Produkte. Benutzerfreundliche Technik erleichtert den Umgang und erhöht die Effektivität. Die ergonomischen Lösungen, wie zum Beispiel unsere elektrisch höhenverstellbaren Kühltische werden von unseren Kunden sehr geschätzt und erleichtern den Arbeitsalltag.

GRAM Professional – wir haben immer eine Lösung für Sie...



INHALTSVERZEICHNIS

UNSERE STÄRKEN - IHRE VORTEILE!	4
SYMBOLE UND TEMPERATURBEREICHE	4
GRAM PROFESSIONAL - IHR VERANTWORTUNGSBEWUSSTER PARTNER	5
DER KUNDE IM FOKUS	6
WISSENSWERTES	7
COMPACT SCHRÄNKE	8-15
Compact R200 G S / F200 G S	9
Compact R200 G W / F200 G W	9
Compact GR200 G S / GR200 G W	10
Compact R400 G S / F400 G S	11
Compact R400 G W / F400 G W	11
Compact GR400 G S / GR400 G W	12
Compact R600 G S / F600 G S	13
Compact R600 G W / F600 G W	13
Compact GR600 G S / GR600 G W	14
Abmessungen	15
GASTRO TISCHE	16-21
Variationen	17
Gastro C2 / F2 - 2 Sektionen	18
Gastro C3 / F3 - 3 Sektionen	19
Gastro C4 / F4 - 4 Sektionen	20
Abmessungen	21
MAXI SCHRÄNKE	22-31
Innovation und Details	23
Maxi C690 / F690 STANDARD	24
Maxi C700 / F700 PLUS	25
Maxi C710 / F710 TWIN	26
Maxi C510 / F510 EURO	27
Maxi C650 / F650 MIDI	28
Abmessungen	29-31
PROCESS SCHOCKKÜHLER	32-33
Process BC50	33
VERKAUFS- UND LIEFERBEDINGUNGEN	34-35



UNSERE STÄRKEN - IHRE VORTEILE!



Ein Plus für die Umwelt...

Verantwortungsbewusster Umweltschutz hat für GRAM Professional oberste Priorität. Wir setzen ausschließlich FKW-freie Isolierungen und natürliche Kältemittel bei gewerblichen Umluft-Kühl- und Umluft-Tiefkühlgeräten ein. Die Geräte zeichnen sich durch einen sehr niedrigen Energieverbrauch aus und gehören zu den Besten im Bäckerei- und Gastronomiemarkt.

Alle Geräte der Marke **G+** werden in Dänemark gefertigt. Regionale Zulieferer, umweltschonende Produktionsverfahren, ergonomische Arbeitsplätze und eine Energieversorgung, die weitestgehend auf erneuerbaren Energien basiert machen die Produktion von GRAM Professional zu einer der fortschrittlichsten ihrer Art.



Qualität im Dienste unserer Kunden...

Kundenservice wird bei GRAM Professional großgeschrieben. Gute Erreichbarkeit und schnelle Unterstützung unserer Kunden und Partner sind für uns selbstverständlich. GRAM Professional wird durch über 300 Servicepartner bei dieser Aufgabe unterstützt.

Unsere Ersatzteillieferungen erreichen unsere Kunden in der Regel innerhalb von 48 Stunden, häufig sind wir sogar schneller. Damit noch nicht genug, unsere Ersatzteile sind für mindestens 10 Jahre lieferbar. Zu guter Letzt gewähren wir auf unsere Produkte bis zu 5 Jahre Garantie (abhängig von der gewählten Geräteserie).

Dieses GRAM Professional Qualitätsversprechen gibt Ihnen jederzeit große Sicherheit.

SYMBOLE UND TEMPERATURBEREICHE



Temperaturbereich: Kühlschrank (R) / Kühlschrank mit Glastür (GR)
+2°C/+12°C



Temperaturbereich: Kühlschrank mit erweiterter Kühlung (C)
-5°C/+12°C



Temperaturbereich: Tiefkühlschrank (F)
-25°C/-5°C or -22°C/-5°C



Temperaturbereich: Schockkühler (BC)
-25°C/+10°C



Garantie in Jahren



GN-Maß 2/1 quer



GN-Maß 2/1 längs



Euronorm-Maß 400x600mm

GRAM PROFESSIONAL - IHR VERANTWORTUNGSBEWUSSTER PARTNER

Als Hersteller und Arbeitgeber ist es unsere Verantwortung einen positiven Beitrag zur Gesellschaft zu erbringen und den Übergang zu einer nachhaltigeren Zukunft zu unterstützen. Es ist uns selbstverständlich bewusst, dass unser Einfluss auf globale Ereignisse begrenzt ist, aber wir denken, dass jeder Beitrag zählt. Wir sind fest entschlossen, die Welt ein bisschen besser zu machen.

GRAM Professional ist bereit zu lernen und mit Engagement und großer Motivation die vor uns stehenden Aufgaben anzugehen.

Schon jetzt haben wir eine Reihe von Highlights auf die wir sehr stolz sind:

- Deutliche Minimierung der CO₂-Emissionen durch den konsequenten Einsatz von natürlichen Kältemitteln
- Entwicklung von energieeffizienten Produkten mit niedrigen Betriebskosten
- Herstellung von langlebigen Qualitätsprodukten
- Ersatzteilverfügbarkeit für mindestens 10 Jahre und länger
- Drastische Reduzierung der Energiekosten in unserer Produktion durch konsequente Analyse der Energieverbraucher und Einführung innovativer Ideen.
- Innovative regionale Zulieferer reduzieren den Energy-Footprint und damit den CO₂ Verbrauch
- Recycling und Wiederverwendung von Materialien aus unserer Produktion
- Ambitionierte Logistikpartner mit effizienten und direkten Transportwegen reduzieren die Transportschadenquote und vermeiden somit unnötige Mehrfach-Anlieferungen
- Die Energieversorgung unseres Werkes basiert weitestgehend auf erneuerbaren Energien. 82% unserer Elektrizität wird durch Windkraft und Solarenergie produziert.
- Verantwortungsvoller Umgang mit Diversität und Inklusion am Arbeitsplatz
- Hervorragende Arbeitsbedingungen und kontinuierliche Schulungsprogramme sorgen für motivierte und zufriedene Mitarbeiter
- Und vieles mehr...

GRAM Professional steht für nachhaltiges Wirtschaften. Die Schonung unserer Ressourcen steht dabei im Vordergrund.

Langfristige Garantien, hervorragende Ersatzteilversorgung und ein durchdachtes Produktdesign sichern die Nutzung unserer Produkte für viele Jahre.

Zum Schutz der Umwelt und zum Wohl unserer Kunden!

DER KUNDE IM FOKUS

Der Kunde steht bei GRAM Professional immer im Mittelpunkt. Von der Produktentwicklung bis zum Service beeinflussen die Wünsche und die Anforderungen des Marktes unser Handeln. Damit stellen wir sicher, dass Sie die besten Produkte erhalten und die gewünschten Ergebnisse erzielen können.

TECHNISCHE UNTERSTÜTZUNG & KUNDENSERVICE

Wir stehen Ihnen zur Seite. Unser technischer Kundenservice unterstützt Sie bei allen täglichen Herausforderungen. Innerhalb von 24 Stunden beantworten wir Ihre Fragen oder sorgen dafür, dass einer unserer mehr als 300 Service-Partner den Auftrag erhält, Ihnen vor Ort Hilfe zu leisten.

GARANTIE

Alle Produkte durchlaufen unsere strenge Qualitätskontrolle bevor sie das Werk verlassen. Wir vertrauen daher auf die Qualität unserer Produkte und gewähren Ihnen bis zu 5 Jahre Garantie, abhängig von der gewählten Geräteserie.

ERSATZTEILE

Unsere Ersatzteile sind schnell verfügbar, in der Regel innerhalb von 48 Stunden. Das durchdachte Industriedesign und die Langlebigkeit unserer Produkte motivieren uns, unseren Kunden eine 10-jährige Ersatzteilverfügbarkeit für kritische Ersatzteile zu versprechen.

FLEXIBILITÄT

Innovation ist ein Teil unserer DNA. Wir lieben die Weiterentwicklung. Unser Unternehmenskonzept ist einzigartig, da wir individuelle Produkt-Lösungen anbieten können, die unseren Kunden bei ihren täglichen Herausforderungen unterstützen.

MADE IN DENMARK

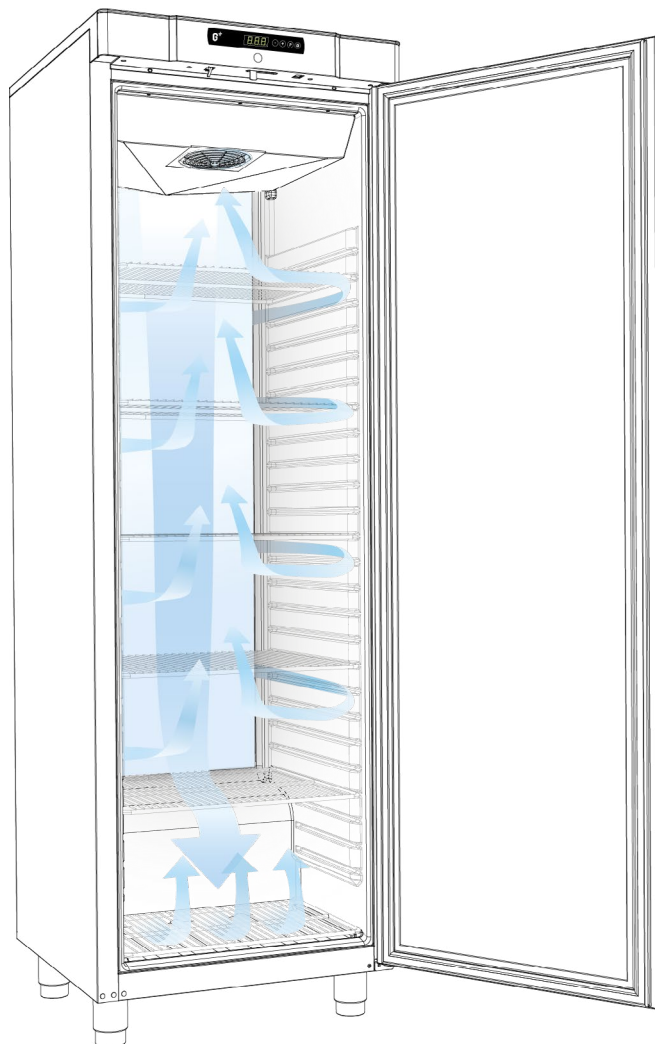
GRAM Professional ist ein dänisches Unternehmen. Unsere Produkte werden entwickelt und hergestellt in Vojens, Dänemark. Alle wichtigen Prozesse sind unter einem Dach zusammengefügt und sorgen für schnelle und unkomplizierte Abläufe im Sinne unserer Kunden.

„Made in Denmark“ – Wir sind stolz darauf!

WISSENSWERTES

EINZIGARTIGES UMLUFTSYSTEM

Das einzigartige Umluftsystem sorgt im Innenraum des Schrankes für korrekte und gleichmäßige Temperaturen. Die erwärmte Luft wird abgesaugt, anschließend abgekühlt und danach mit Hilfe eines raffinierten Luftleitsystems kontrolliert dem Innenraum wieder zugeführt. Durch die sehr homogene Temperaturverteilung bewahren wir die Qualität ihrer Lebensmittel.



- Großes Display
- Benutzerfreundlich
- Optische Alarmfunktion
- Türschloss
- Tastaturverriegelung gegen unbefugten Zugriff
- Anzeige für Reinigungsintervall und Sicherheitsfunktionen

ELEKTRONISCHE STEUERUNG

Die elektronische Steuerung ist die Schaltzentrale eines Kühl- oder Gefriergerätes. Sie kontrolliert die gewünschten Temperaturen, informiert den Anwender über den aktuellen Betriebszustand und signalisiert eventuelle Abweichungen. Unsere elektronischen Steuerungen sind zuverlässig, benutzerfreundlich und ergonomisch. Sicherheitsfunktionen gewährleisten optimalen Produktschutz und eine hohe Zuverlässigkeit im täglichen Einsatz.

G⁺

COMPACT

Gewerbliche Kühlgeräte müssen so gebaut sein, dass sie den täglichen Anforderungen gerecht werden. Die robuste und hochwertige Verarbeitung macht die COMPACT-Serie zu einem perfekten Kühlgerät mit vielfältigen Einsatzmöglichkeiten. Niedrige Betriebskosten, hohe Temperaturstabilität und leichte Reinigung machen diese Serie zu einem perfekten Partner im professionellen Einsatz.

Eine Vielzahl an Variationsmöglichkeiten stellt sicher, dass für jeden Einsatzzweck die richtige Lösung gefunden werden kann. 3 Gerätegrößen, 2 Temperaturbereiche, Glastüren, Oberflächen in Edelstahl oder in weiß sind nur Beispiele. Wir bieten Ihnen individuelle Lösungen für nahezu jeden Einsatzzweck.



Auch in weiß lieferbar





KÜHL-/TIEFKÜHLSCHRANK

COMPACT R200 / F200

Edelstahl / Weiß lackierter Stahl

- Leistungsstarkes Umluft-Kühlsystem
- Geringes Geräuschniveau
- Automatische Abtauung
- Integrierter, ergonomischer Handgriff
- PS-Hygiene-Innenkorpus, aus einem Stück gefertigt, einfach zu reinigen
- Natürliches Kältemittel
- Innovatives Luftleitsystem sichert eine homogene Temperaturverteilung im Innenraum
- Energiespargerät
- 3 Jahre Garantie (optional 5 Jahre)



Schranksyp	Kühlschrank 		Tiefkühlschrank 	
Modelname	COMPACT R200 G S	COMPACT R200 G W	COMPACT F200 G S	COMPACT F200 G W
Material außen	Edelstahl	Weiß lackierter Stahl	Edelstahl	Weiß lackierter Stahl
Artikelnummer	942000121	942000120	942020221	942020220
Türtyp	Isolierte Tür		Isolierte Tür	
Temperaturbereich	+2°C/+12°C		-22°C/-5°C	
Volumen (Brutto / Netto)	128 Liter / 78 Liter		128 Liter / 78 Liter	
Dimensionen (BxTxH)	595x642x830 mm		595x642x830 mm	
Kältemittel / Füllung	R600a / 0,031 kg		R600a / 0,033 kg	
Elektrischer Anschluss	230 V, 50 Hz / 0,28A		230 V, 50 Hz / 0,78A	
Anschlussleistung	62 W		120 W	
Energieeffizienzklasse / EEI	A+ / 11,4		B / 31,4	
Jährlicher Energieverbrauch	227 kWh		890 kWh	
Geräuschniveau	30,1 dB(A)		37,0 dB(A)	
Klimaklasse	4 (30°C/55% RH)		4 (30°C/55% RH)	
GWP / Co2 Äquivalent	3 / 0,000093 t		3 / 0,000099 t	
Garantie	3 Jahre		3 Jahre	

KÜHLSCHRANK MIT GLASTÜR



COMPACT GR200 G S / GR200 G W

Edelstahl / Weiß lackierter Stahl



- Glastür mit integrierter LED-Beleuchtung
- Leistungsstarkes Umluft-Kühlsystem
- Geringes Geräuschniveau
- Automatische Abtauung
- Integrierter, ergonomischer Handgriff
- PS-Hygiene-Innenkorpus, aus einem Stück gefertigt, einfach zu reinigen
- Natürliches Kältemittel
- Innovatives Luftleitsystem sichert eine homogene Temperaturverteilung im Innenraum
- Energiespargerät
- 3 Jahre Garantie (optional 5 Jahre)



Schranktyp	Kühlschrank mit Glastür 	Kühlschrank mit Glastür 
Modelname	COMPACT GR200 G S	COMPACT GR200 G W
Material außen	Edelstahl	Weiß lackierter Stahl
Artikelnummer	942010321	942010320
Türtyp	Glastür	
Temperaturbereich	+2°C/+12°C	
Volumen (Brutto / Netto)	128 Liter / 78 Liter	
Dimensionen (BxTxH)	595x667x830 mm	
Kältemittel / Füllung	R600a / 0,031 kg	
Elektrischer Anschluss	230 V, 50 Hz / 0,38A	
Anschlussleistung	77 W	
Energieeffizienzklasse / EEI	B / 27,3	
Jährlicher Energieverbrauch	543 kWh	
Geräuschniveau	33,7 dB(A)	
Klimaklasse	4 (30°C/55% RH)	
GWP / Co2 Äquivalent	3 / 0,000093 t	
Garantie	3 Jahre	





KÜHL-/TIEFKÜHLSCHRANK COMPACT R400 / F400

Edelstahl / Weiß lackierter Stahl

- Leistungsstarkes Umluft-Kühlsystem
- Geringes Geräuschniveau
- Automatische Abtauung
- Integrierter, ergonomischer Handgriff
- PS-Hygiene-Innenkorpus, aus einem Stück gefertigt, einfach zu reinigen
- Natürliches Kältemittel
- Innovatives Luftleitsystem sichert eine homogene Temperaturverteilung im Innenraum
- Energiespargerät
- 3 Jahre Garantie (optional 5 Jahre)
- Pedal-Türöffner (optional)



Schranksyp	Kühlschrank 		Tiefkühlschrank 	
	COMPACT R400 G S	COMPACT R400 G W	COMPACT F400 G S	COMPACT F400 G W
Material außen	Edelstahl	Weiß lackierter Stahl	Edelstahl	Weiß lackierter Stahl
Artikelnummer	944000121	944000120	944020221	944020220
Türtyp	Isolierte Tür		Isolierte Tür	
Temperaturbereich	+2°C/+12°C		-22°C/-5°C	
Volumen (Brutto / Netto)	359 Liter / 266 Liter		359 Liter / 266 Liter	
Dimensionen (BxTxH)	595x642x1875 mm		595x642x1875 mm	
Kältemittel / Füllung	R600a / 0,051 kg		R600a / 0,047 kg	
Elektrischer Anschluss	230 V, 50 Hz / 0,41A		230 V, 50 Hz / 1,11A	
Anschlussleistung	88 W		151 W	
Energieeffizienzklasse / EEI	B / 31,0		C / 39,5	
Jährlicher Energieverbrauch	325 kWh		1101 kWh	
Geräuschniveau	34,5 dB(A)		36,6 dB(A)	
Klimaklasse	4 (30°C/55% RH)		4 (30°C/55% RH)	
GWP / Co2 Äquivalent	3 / 0,000153 t		3 / 0,000180 t	
Garantie	3 Jahre		3 Jahre	





KÜHLSCHRANK MIT GLASTÜR

COMPACT GR400 G S / GR400 G W

Edelstahl / Weiß lackierter Stahl

- Glastür mit integrierter LED-Beleuchtung
- Leistungsstarkes Umluft-Kühlsystem
- Geringes Geräuschniveau
- Automatische Abtauung
- Integrierter, ergonomischer Handgriff
- PS-Hygiene-Innenkorpus, aus einem Stück gefertigt, einfach zu reinigen
- Natürliches Kältemittel
- Innovatives Luftleitsystem sichert eine homogene Temperaturverteilung im Innenraum
- Energiespargerät
- 3 Jahre Garantie (optional 5 Jahre)
- Pedal-Türöffner (optional)



Schranktyp	Kühlschrank mit Glastür 	Kühlschrank mit Glastür 
Modelname	COMPACT GR400 G S	COMPACT GR400 G W
Material außen	Edelstahl	Weiß lackierter Stahl
Artikelnummer	944010321	944010320
Türtyp	Glastür	
Temperaturbereich	+2°C/+12°C	
Volumen (Brutto / Netto)	356 Liter / 266 Liter	
Dimensionen (BxTxH)	595x667x1875 mm	
Kältemittel / Füllung	R600a / 0,051 kg	
Elektrischer Anschluss	230 V, 50 Hz / 0,41A	
Anschlussleistung	103 W	
Energieeffizienzklasse / EEI	D / 64,7	
Jährlicher Energieverbrauch	677 kWh	
Geräuschniveau	34,2 dB(A)	
Klimaklasse	4 (30°C/55% RH)	
GWP / Co2 Äquivalent	3 / 0,000153 t	
Garantie	3 Jahre	





KÜHL-/TIEFKÜHLSCHRANK COMPACT R600 / F600

Edelstahl / Weiß lackierter Stahl

- Leistungsstarkes Umluft-Kühlsystem
- Geringes Geräuschniveau
- Automatische Abtauung
- Integrierter, ergonomischer Handgriff
- PS-Hygiene-Innenkorpus, aus einem Stück gefertigt, einfach zu reinigen
- Natürliches Kältemittel
- Innovatives Luftleitsystem sichert eine homogene Temperaturverteilung im Innenraum
- Energiespargerät
- 3 Jahre Garantie (optional 5 Jahre)



Schranktyp	Kühlschrank 		Tiefkühlschrank 	
	COMPACT R600 G S	COMPACT R600 G W	COMPACT F600 G S	COMPACT F600 G W
Material außen	Edelstahl	Weiß lackierter Stahl	Edelstahl	Weiß lackierter Stahl
Artikelnummer	946000121	946000120	946020221	946020220
Türtyp	Isolierte Tür		Isolierte Tür	
Temperaturbereich	+2°C/+12°C		-25°C/-5°C	
Volumen (Brutto / Netto)	580 Liter / 421 Liter		580 Liter / 421 Liter	
Dimensionen (BxTxH)	695x868x2010 mm		695x868x2010 mm	
Kältemittel / Füllung	R600a / 0,058 kg		R290 / 0,043 kg	
Elektrischer Anschluss	230 V, 50 Hz / 1,76A		230 V, 50 Hz / 2,51A	
Anschlussleistung	261 W		398 W	
Energieeffizienzklasse / EEI	C / 40,2		C / 44,5	
Jährlicher Energieverbrauch	523 kWh		1578 kWh	
Geräuschniveau	45,4 dB(A)		46,4 dB(A)	
Klimaklasse	5 (40°C/40% RH)		5 (40°C/40% RH)	
GWP / Co2 Äquivalent	3 / 0,000174 t		3 / 0,000129 t	
Garantie	3 Jahre		3 Jahre	

KÜHLSCHRANK MIT GLASTÜR



COMPACT GR600 G S / GR600 G W

Edelstahl / Weiß lackierter Stahl



- Glastür mit integrierter LED-Beleuchtung
- Leistungsstarkes Umluft-Kühlsystem
- Geringes Geräuschniveau
- Automatische Abtauung
- Integrierter, ergonomischer Handgriff
- PS-Hygiene-Innenkorpus, aus einem Stück gefertigt, einfach zu reinigen
- Natürliches Kältemittel
- Innovatives Luftleitsystem sichert eine homogene Temperaturverteilung im Innenraum
- Energiespargerät
- 3 Jahre Garantie (optional 5 Jahre)
- Pedal-Türöffner (optional)

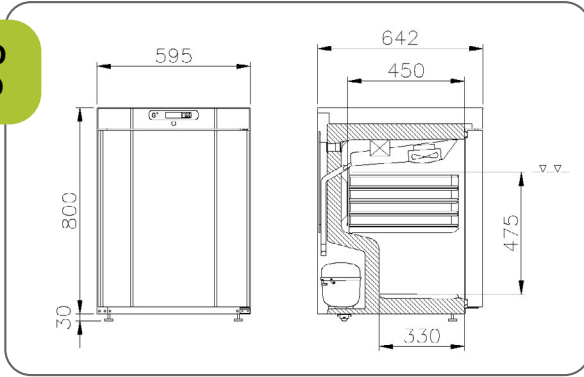


Schranktyp	Kühlschrank mit Glastür 	Kühlschrank mit Glastür 
Modelname	COMPACT GR600 G S	COMPACT GR600 G W
Material außen	Edelstahl	Weiß lackierter Stahl
Artikelnummer	946010321	946010320
Türtyp	Glastür	
Temperaturbereich	+2°C/+12°C	
Volumen (Brutto / Netto)	580 Liter / 422 Liter	
Dimensionen (BxTxH)	695x868x2010 mm	
Kältemittel / Füllung	R600a / 0,021 kg	
Elektrischer Anschluss	230 V, 50 Hz / 1,83A	
Anschlussleistung	276 W	
Energieeffizienzklasse / EEI	D / 70,1	
Jährlicher Energieverbrauch	912 kWh	
Geräuschniveau	45 dB(A)	
Klimaklasse	4 (30°C/55% RH)	
GWP / Co2 Äquivalent	3 / 0,000174 t	
Garantie	3 Jahre	

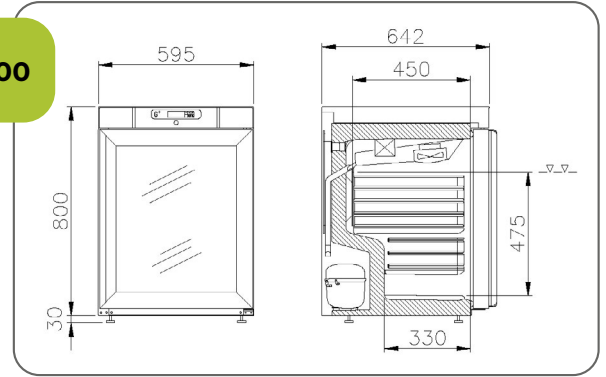
ABMESSUNGEN

COMPACT: 200/400/600

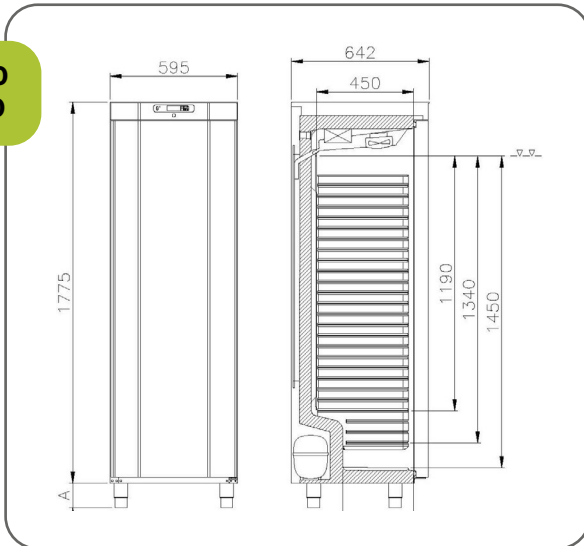
**R200
F200**



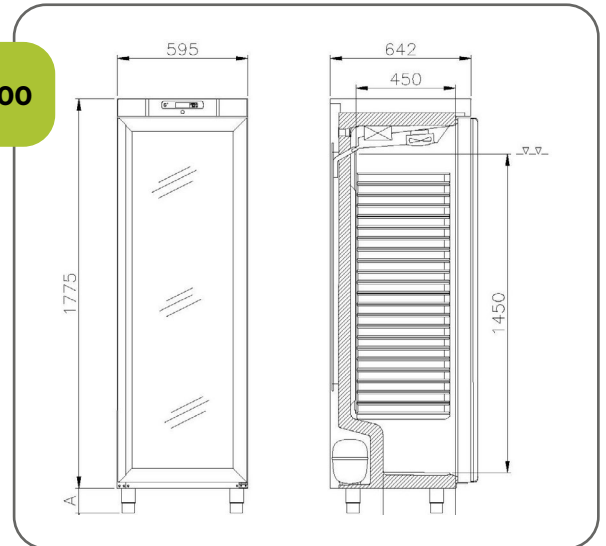
GR200



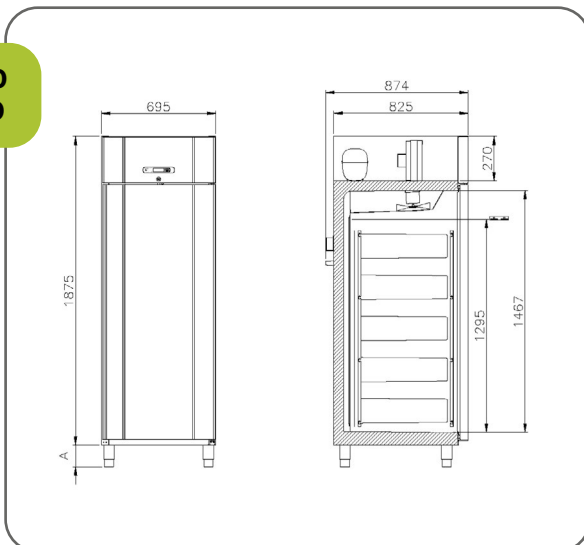
**R400
F400**



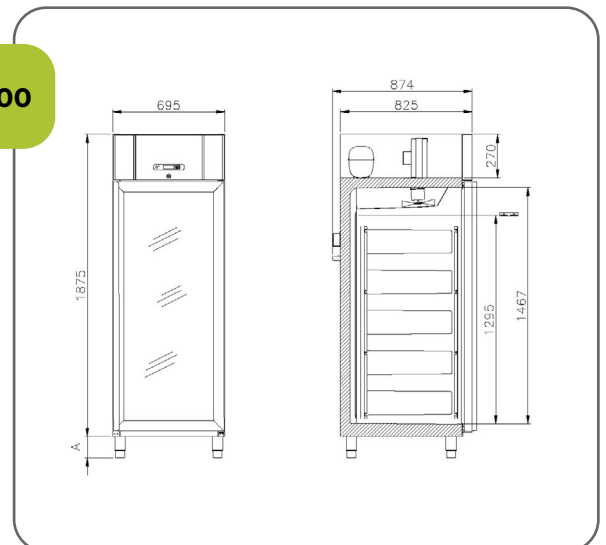
GR400



**R600
F600**



GR600



G⁺ GASTRO

Gewerbliche Kühltische müssen so gebaut sein, dass sie den täglichen Anforderungen gerecht werden. Die robuste und hochwertige Verarbeitung macht die GASTRO-Serie zu einem perfekten Kühlgerät mit vielfältigen Einsatzmöglichkeiten. Niedrige Betriebskosten, hohe Temperaturstabilität und leichte Reinigung machen diese Serie zu einem perfekten Partner im professionellen Einsatz.

Eine Vielzahl an Variationsmöglichkeiten stellt sicher, dass für jeden Einsatzzweck die richtige Lösung gefunden werden kann. 3 Gerätegrößen, 2 Temperaturbereiche, Türen, 2er Schubladenblöcke, 3er Schubladenblöcke, unterschiedliche Deckplattenvariationen, steckerfertig oder Zentralkühlung sind nur einige Beispiele.

Wir bieten Ihnen individuelle Lösungen für nahezu jeden Einsatzzweck.



GASTRO TISCHE

PLANEN SIE IHREN EIGENEN ARBEITSPLATZ

Ein Kühl- oder Gefriertisch ist vor allem ein Arbeitsplatz. Daher nimmt er in der professionellen Küche oft einen zentralen Platz ein. Mit ihren vielfältigen Ausstattungsdetails gibt ihnen die GASTRO-Tischserie die Möglichkeit ihren Arbeitsplatz, entsprechend den täglichen Erfordernissen, individuell zu gestalten.

TISCHPLATTENVARIANTEN

- Isoliersatz: Alle Tische sind auch ohne Arbeitsplatte mit Isoliersatz für den Unterbau erhältlich
- Arbeitsplatte ohne Aufkantung
- Arbeitsplatte mit 50mm Aufkantung



FÜßE, ROLLEN, SOCKELMONTAGE ODER ELEKTRISCHE HEBE- UND SENKVORRICHTUNG

Unterschiedliche Aufstellungsvarianten geben optimale Möglichkeiten.

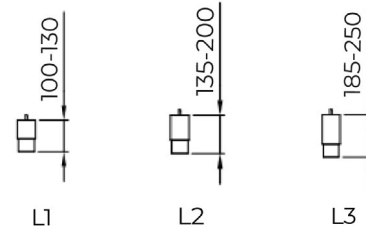
<u>Füße:</u>	<u>Arbeitshöhe:</u>
H = 100/130mm	850/880mm
H = 135/200mm	885/950mm
H = 185/250mm	925/1000mm

<u>Rollen:</u>	<u>Arbeitshöhe:</u>
H = 128mm	878mm
H = 155mm	905mm
H = 178mm	928mm

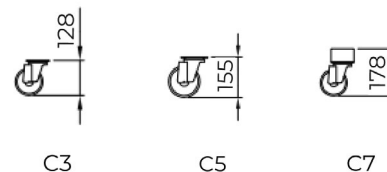
Sockelmontage: H = Sockelhöhe + 750mm (Korpus)

Elektrische Hebe- und Senkvorrichtung:
H = 850-1050mm (stufenlos verstellbar)

Füße



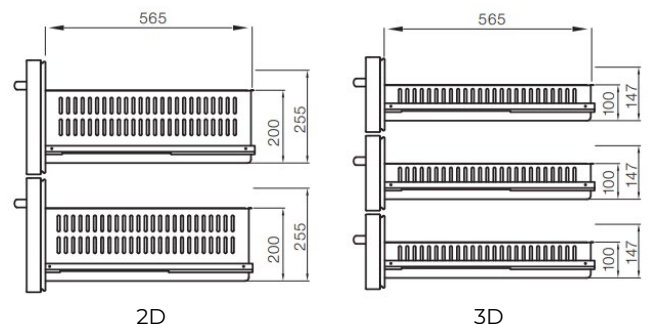
Rollen



TÜR- UND SCHUBLADENVARIATIONEN

Alle Kühlische der GASTRO-Serie können wahlweise mit Türen oder Schubladen ausgestattet werden (siehe Zeichnungen).

Tiefkühlische sind ausschließlich mit Türen erhältlich.







KÜHL-/TIEFKÜHLTISCH

GASTRO C2 / F2

Mit 2 gekühlten Fächern

- Edelstahl innen und außen
- 2 Drahtroste GN 1/1, Edelstahl
- Leistungsstarkes Umluft-Kühlsystem
- Geringes Geräuschniveau
- Automatische Abtauung
- Ergonomischer Handgriff
- Natürliches Kältemittel
- Erweiterter Temperaturbereich -5°/+12°C
- Innovatives Luftleitsystem sichert eine homogene Temperaturverteilung im Innenraum
- Energiespargerät
- Ausführung für Zentralkühlung, auch CO2 möglich (optional)
- Elektrische Hebe- und Senkvorrichtung zur stufenlosen Verstellung der Arbeitshöhe 850 – 1050mm (optional)
- 3 Jahre Garantie (optional 5 Jahre)



Tischtyp	Kühltisch 	Tiefkühltisch 
Modelname	GASTRO C2	GASTRO F2
Material außen / innen	Edehstahl / Edelstahl	Edehstahl / Edelstahl
Artikelnummer	940210120	940220220
Temperaturbereich	-5°C/+12°C	-25°C/-5°C
Volumen (Brutto / Netto)	345 Liter / 192 Liter	345 Liter / 192 Liter
Dimensionen (BxTxH)	1289x700x885 mm	1289x700x885 mm
Kältemittel / Füllung	R290 / 0,097 kg	R290 / 0,050 kg
Elektrischer Anschluss	230 V, 50 Hz / 1A	230 V, 50 Hz / 1,73A
Anschlussleistung	207 W	384 W
Energieeffizienzklasse / EEI	A / 20,9	C / 46,8
Jährlicher Energieverbrauch	476 kWh	1638 kWh
Geräuschniveau	45,1 dB(A)	46,0 dB(A)
Klimaklasse	5 (40°C/40% RH)	4 (30°C/55% RH)
GWP / Co2 Äquivalent	3 / 0,000291 t	3 / 0,000150 t
Garantie	3 Jahre	3 Jahre





KÜHL-/TIEFKÜHLTISCH

GASTRO C3 / F3

Mit 3 gekühlten Fächern

- Edelstahl innen und außen
- 2 Drahtroste GN 1/1, Edelstahl
- Leistungsstarkes Umluft-Kühlsystem
- Geringes Geräuschniveau
- Automatische Abtauung
- Ergonomischer Handgriff
- Natürliches Kältemittel
- Erweiterter Temperaturbereich -5°/+12°C
- Innovatives Luftleitsystem sichert eine homogene Temperaturverteilung im Innenraum
- Energiespargerät
- Ausführung für Zentralkühlung, auch CO2 möglich (optional)
- Elektrische Hebe- und Senkvorrichtung zur stufenlosen Verstellung der Arbeitshöhe 850 – 1050mm (optional)
- 3 Jahre Garantie (optional 5 Jahre)



Tischtyp	Kühltisch 	Tiefkühltisch 
Modelname	GASTRO C3	GASTRO F3
Material außen / innen	Edehstahl / Edelstahl	Edehstahl / Edelstahl
Artikelnummer	940310120	940320220
Temperaturbereich	-5°C/+12°C	-25°C/-5°C
Volumen (Brutto / Netto)	506 Liter / 288 Liter	506 Liter / 288 Liter
Dimensionen (BxTxH)	1726x700x885 mm	1726x700x885 mm
Kältemittel / Füllung	R290 / 0,097 kg	R290 / 0,059 kg
Elektrischer Anschluss	230 V, 50 Hz / 1,03A	230 V, 50 Hz / 1,77A
Anschlussleistung	214 W	391 W
Energieeffizienzklasse / EEI	A / 21,1	D / 53,1
Jährlicher Energieverbrauch	533 kWh	2158 kWh
Geräuschniveau	45,1 dB(A)	46,8 dB(A)
Klimaklasse	5 (40°C/40% RH)	4 (30°C/55% RH)
GWP / Co2 Äquivalent	3 / 0,000291 t	3 / 0,000177 t
Garantie	3 Jahre	3 Jahre

KÜHL-/TIEFKÜHLTISCH

GASTRO C4 / F4

Mit 4 gekühlten Fächern



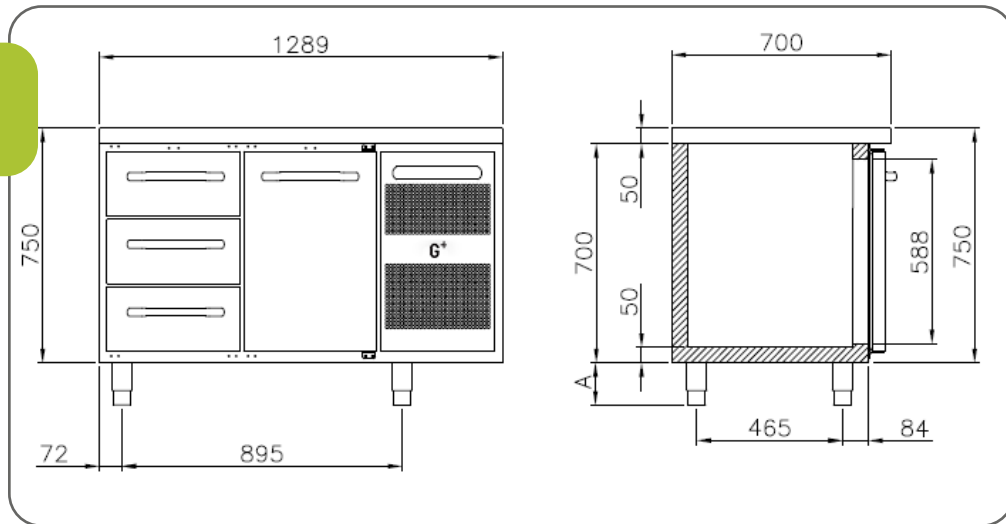
- Edelstahl innen und außen
- 2 Drahtroste GN 1/1, Edelstahl
- Leistungstarkes Umluft-Kühlsystem
- Geringes Geräuschniveau
- Automatische Abtauung
- Ergonomischer Handgriff
- Natürliches Kältemittel
- Erweiterter Temperaturbereich -5°/+12°C
- Innovatives Luftleitsystem sichert eine homogene Temperaturverteilung im Innenraum
- Energiespargerät
- Ausführung für Zentralkühlung, auch CO2 möglich (optional)
- Elektrische Hebe- und Senkvorrichtung zur stufenlosen Verstellung der Arbeitshöhe 850 – 1050mm (optional)
- 3 Jahre Garantie (optional 5 Jahre)

Tischtyp	Kühltisch 	Tiefkühltisch 
Modelname	GASTRO C4	GASTRO F4
Material außen / innen	Edehstahl / Edelstahl	Edehstahl / Edelstahl
Artikelnummer	940410120	940420220
Temperaturbereich	-5°C/+12°C	-25°C/-5°C
Volumen (Brutto / Netto)	668 Liter / 384 Liter	668 Liter / 384 Liter
Dimensionen (BxTxH)	2163x700x885 mm	2163x700x885 mm
Kältemittel / Füllung	R290 / 0,097 kg	R290 / 0,060 kg
Elektrischer Anschluss	230 V, 50 Hz / 2,06A	230 V, 50 Hz / 3,01A
Anschlussleistung	218 W	437 W
Energieeffizienzklasse / EEI	A / 23,2	D / 56,0
Jährlicher Energieverbrauch	644 kWh	2587 kWh
Geräuschniveau	43,8 dB(A)	48,7 dB(A)
Klimaklasse	5 (40°C/40% RH)	4 (30°C/55% RH)
GWP / Co2 Äquivalent	3 / 0,000291 t	3 / 0,000180 t
Garantie	3 Jahre	3 Jahre

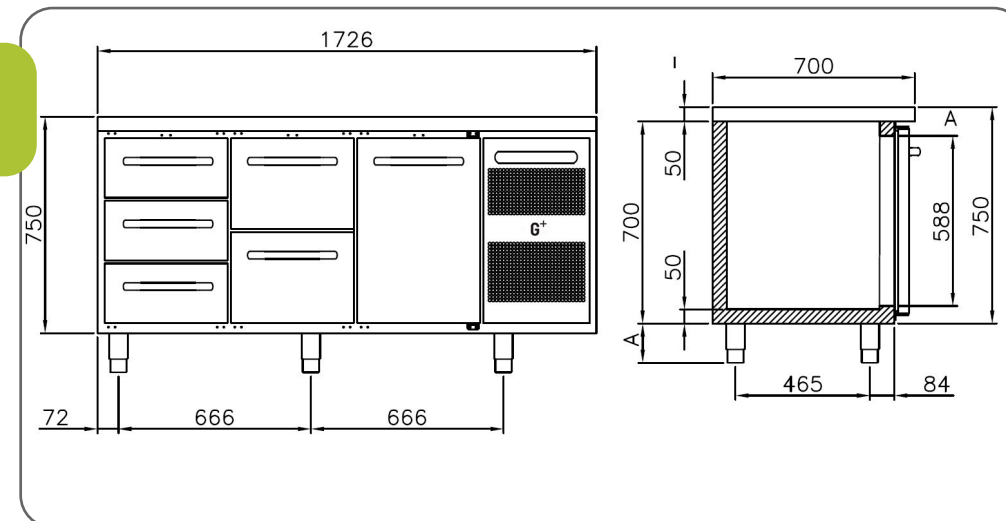
ABMESSUNGEN

GASTRO TISCHE

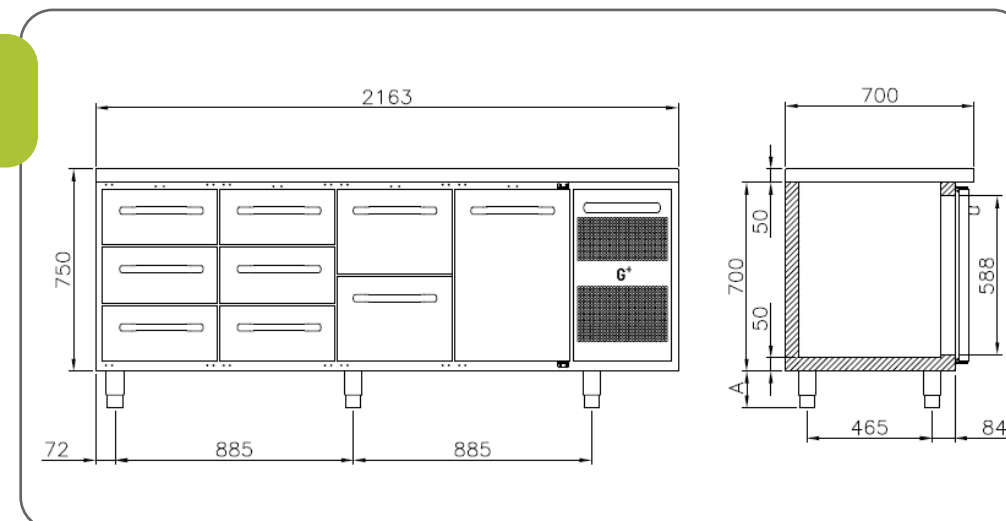
C2 / F2



C3 / F3



C4 / F4



G⁺

MAXI

PLUS/TWIN/EURO/MIDI/STANDARD

Gewerbliche Kühlgeräte müssen so gebaut sein, dass sie den täglichen Anforderungen gerecht werden. Die Produkte der MAXI-Serie markieren in Sachen Qualität, Innovation, Energieeffizienz und Ergonomie die Spitze unseres Produktprogramms. Innovative Detaillösungen, niedrige Betriebskosten, hohe Temperaturstabilität und leichte Reinigung machen diese Serie zu einem perfekten Partner im professionellen Einsatz.

Eine Vielzahl an Variationsmöglichkeiten stellt sicher, dass für jeden Einsatzzweck die richtige Lösung gefunden werden kann. Wir bieten Ihnen individuelle Lösungen für nahezu jeden Einsatzzweck.



INNOVATION IM DETAIL

1 Kontrolle und Sicherheit
Die logisch gestaltete elektronische Steuerung besitzt ein Sicherheitssystem mit verschiedenen Alarmfunktionen, das eine sehr hohe Betriebssicherheit und zugleich eine Vielfalt von Nutzungsmöglichkeiten garantiert.

2 Ergonomischer Türgriff
Integrierter, ergonomischer Handgriff über die gesamte Türhöhe.

3 Einfache Reinigung
Glatte Oberflächen und eine leicht abnehmbare Türdichtung sichern eine einfache und effiziente Reinigung.

4 Pedal-Türöffner und Türschließer
Mehrere Schrankmodelle sind mit einem Pedal-Türöffner ausgerüstet, einer praktischen Hilfe beim Einbringen und Entnehmen von Waren. Alle Schränke verfügen über eine selbstschließende Tür, die bei mehr als 90° Öffnungswinkel geöffnet bleibt.

5 Serienmäßiges Türschloss
Alle Schränke verfügen über ein serienmäßiges Türschloss.



Umweltfreundlichkeit
Natürliche Kältemittel, umweltfreundliche Produktionsmethoden und ein sehr niedriger Energieverbrauch helfen der Umwelt und schonen den Geldbeutel.

Kühlschränke mit erweitertem Temperaturbereich
Alle Schränke der Serien PLUS, TWIN, EURO, MIDI und STANDARD verfügen serienmäßig über einen erweiterten Temperaturbereich von -5° bis +12°C (gekennzeichnet mit einem C). Dieser Temperaturbereich ist unter anderem ideal zur Lagerung von Fisch- oder Fleischprodukten.



KÜHL-/TIEFKÜHLSCHRANK



MAXI C690 / F690 STANDARD

2/1 GN längs



- Edelstahl innen und außen
- 3 Drahtroste GN 2/1, kunststoffbeschichtet
- Leistungsstarkes Umluft-Kühlsystem
- Geringes Geräuschniveau
- Automatische Abtauung
- Integrierter, ergonomischer Handgriff
- Natürliches Kältemittel
- Erweiterter Temperaturbereich -5°/+12°C
- Innovatives Luftleitsystem sichert eine homogene Temperaturverteilung im Innenraum
- Energiespargerät
- Türschloss
- Pedal-Türöffner (optional)
- 2 Jahre Garantie (optional 3 Jahre)



Schrankschranktyp	Kühlschrank 	Tiefkühlschrank 
Modelname	MAXI C690 Standard	MAXI F690 Standard
Material außen / innen	Edelstahl / Edelstahl	Edelstahl / Edelstahl
Artikelnummer	946910120	946920220
Temperaturbereich	-5°C/+12°C	-25°C/-5°C
Volumen (Brutto / Netto)	610 Liter / 454 Liter	610 Liter / 454 Liter
Dimensionen (BxTxH)	700x895x2125 mm	700x895x2125 mm
Kältemittel / Füllung	R290 / 0,075 kg	R290 / 0,065 kg
Elektrischer Anschluss	230 V, 50 Hz / 1,63A	230 V, 50 Hz / 2,11A
Anschlussleistung	300 W	346 W
Energieeffizienzklasse / EEI	D / 53,3	D / 52,2
Jährlicher Energieverbrauch	722 kWh	1937 kWh
Geräuschniveau	44,4 dB(A)	44,5 dB(A)
Klimaklasse	5 (40°C/40% RH)	5 (40°C/40% RH)
GWP / Co2 Äquivalent	3 / 0,000225 t	3 / 0,000195 t
Garantie	2 Jahre	2 Jahre





KÜHL-/TIEFKÜHLSCHRANK MAXI C700 / F700 PLUS

2/1 GN längs



- Edelstahl innen und außen
- 4 Drahtroste GN 2/1, kunststoffbeschichtet
- Leistungsstarkes Umluft-Kühlsystem
- Geringes Geräuschniveau
- Automatische Abtauung
- Integrierter, ergonomischer Handgriff
- Natürliches Kältemittel
- Erweiterter Temperaturbereich -5°/+12°C
- Innovatives Luftleitsystem sichert eine homogene Temperaturverteilung im Innenraum
- Energiespargerät
- Türschloss
- Pedal-Türöffner
- 3 Jahre Garantie (optional 5 Jahre)



Schrankschranktyp	Kühlschrank  	Tiefkühlschrank  
Modelname	MAXI C700 Plus	MAXI F700 Plus
Material außen / innen	Edelstahl / Edelstahl	Edelstahl / Edelstahl
Artikelnummer	947010120	947020220
Temperaturbereich	-5°C/+12°C	-25°C/-5°C
Volumen (Brutto / Netto)	610 Liter / 451 Liter	610 Liter / 451 Liter
Dimensionen (BxTxH)	700x909x2125 mm	700x909x2125 mm
Kältemittel / Füllung	R600a / 0,069 kg	R290 / 0,082 kg
Elektrischer Anschluss	230 V, 50 Hz / 0,65A	230 V, 50 Hz / 3,60A
Anschlussleistung	144 W	368 W
Energieeffizienzklasse / EEI	A / 23,5	C / 40,8
Jährlicher Energieverbrauch	318 kWh	1508 kWh
Geräuschniveau	46,6 dB(A)	47,3 d(BA)
Klimaklasse	5 (40°C/40% RH)	5 (40°C/40% RH)
GWP / Co2 Äquivalent	3 / 0,000207 t	3 / 0,000246 t
Garantie	3 Jahre	3 Jahre





KÜHL-/TIEFKÜHLSCHRANK MAXI C710 / F710 TWIN

2/1 GN quer



- GN 2/1 Quereinschub
- Edelstahl innen und außen
- 4 Drahtrost 2/1, kunststoffbeschichtet
- Leistungsstarkes Umluft-Kühlsystem
- Geringes Geräuschniveau
- Automatische Abtauung
- Integrierter, ergonomischer Handgriff
- Natürliches Kältemittel
- Erweiterter Temperaturbereich -5°/+12°C
- Innovatives Luftleitsystem sichert eine homogene Temperaturverteilung im Innenraum
- Energiespargerät
- Türschloss
- Pedal-Türöffner
- 3 Jahre Garantie (optional 5 Jahre)



Schrankschranktyp	Kühlschrank  	Tiefkühlschrank  
Modelname	MAXI C710 Twin	MAXI F710 Twin
Material außen / innen	Edelstahl / Edelstahl	Edelstahl / Edelstahl
Artikelnummer	947110120	947120220
Temperaturbereich	-5°C/+12°C	-25°C/-5°C
Volumen (Brutto / Netto)	614 Liter / 451 Liter	614 Liter / 451 Liter
Dimensionen (BxTxH)	820x789x2125 mm	820x789x2125 mm
Kältemittel / Füllung	R600a / 0,070 kg	R290 / 0,082 kg
Elektrischer Anschluss	230 V, 50 Hz / 0,65A	230 V, 50 Hz / 3,58A
Anschlussleistung	144 W	368 W
Energieeffizienzklasse / EEI	B / 26,8	C / 42,7
Jährlicher Energieverbrauch	362 kWh	1578 kWh
Geräuschniveau	47,3 dB(A)	49,2 dB(A)
Klimaklasse	5 (40°C/40% RH)	5 (40°C/40% RH)
GWP / Co2 Äquivalent	3 / 0,000210 t	3 / 0,000246 t
Garantie	3 Jahre	3 Jahre



KÜHL-/TIEFKÜHLSCHRANK MAXI C510 / F510 EURO

Euronorm-Maß 400x600 mm



- NUR 60cm breit – der passt in die kleinste Lücke!
- Edelstahl innen und außen
- 4 Drahtroste 400x600mm, kunststoffbeschichtet
- Leistungsstarkes Umluft-Kühlsystem
- Geringes Geräuschniveau
- Automatische Abtauung
- Integrierter, ergonomischer Handgriff
- Natürliches Kältemittel
- Erweiterter Temperaturbereich -5°/+12°C
- Innovatives Luftleitsystem sichert eine homogene Temperaturverteilung im Innenraum
- Energiespargerät
- Türschloss
- Pedal-Türöffner
- 3 Jahre Garantie (optional 5 Jahre)



Schrankschranktyp	Kühlschrank 	Tiefkühlschrank 
Modelname	MAXI C510 Euro	MAXI F510 Euro
Material außen / innen	Edelstahl / Edelstahl	Edelstahl / Edelstahl
Artikelnummer	945110120	945120220
Temperaturbereich	-5°C/+12°C	-25°C/-5°C
Volumen (Brutto / Netto)	465 Liter / 314 Liter	465 Liter / 314 Liter
Dimensionen (BxTxH)	600x859x2125 mm	600x859x2125 mm
Kältemittel / Füllung	R290 / 0,065 kg	R290 / 0,065 kg
Elektrischer Anschluss	230 V, 50 Hz / 1,70A	230 V, 50 Hz / 2,52A
Anschlussleistung	144 W	367 W
Energieeffizienzklasse / EEI	B / 28,3	D / 53,7
Jährlicher Energieverbrauch	319 kWh	1622 kWh
Klimaklasse	5 (40°C/40% RH)	5 (40°C/40% RH)
GWP / Co2 Äquivalent	3 / 0,000195 t	3 / 0,000195 t
Garantie	3 Jahre	3 Jahre





KÜHL-/TIEFKÜHLSCHRANK MAXI C650 / F650 MIDI

2/1 GN quer



- GN 2/1 Quereinschub
- Maschinenfach unten
- Edelstahl innen und außen
- 4 Drahtroste GN 2/1, kunststoffbeschichtet
- Leistungsstarkes Umluft-Kühlsystem
- Geringes Geräuschniveau
- Automatische Abtauung
- Integrierter, ergonomischer Handgriff
- Natürliches Kältemittel
- Erweiterter Temperaturbereich -5°/+12°C
- Innovatives Luftleitsystem sichert eine homogene Temperaturverteilung im Innenraum
- Energiespargerät
- Türschloss
- Pedal-Türöffner
- 3 Jahre Garantie (optional 5 Jahre)



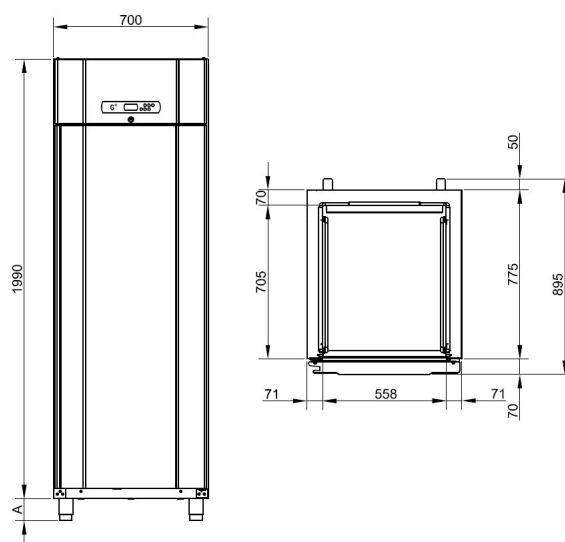
Schrankschranktyp	Kühlschrank  	Tiefkühlschrank  
Modelname	MAXI C650 Midi	MAXI F650 Midi
Material außen / innen	Edelstahl / Edelstahl	Edelstahl / Edelstahl
Artikelnummer	946510121	946520221
Temperaturbereich	-5°C/+12°C	-25°C/-5°C
Volumen (Brutto / Netto)	603 Liter / 456 Liter	603 Liter / 456 Liter
Dimensionen (BxTxH)	820x775x2000 mm	815x775x2000 mm
Kältemittel / Füllung	R290 / 0,113 kg	R290 / 0,100 kg
Elektrischer Anschluss	230 V, 50 Hz / 1,36A	230 V, 50 Hz / 2,44A
Anschlussleistung	234 W	398 W
Energieeffizienzklasse / EEI	B / 27,5	C / 46,9
Jährlicher Energieverbrauch	371,9 kWh	1725 kWh
Geräuschniveau	45,6 dB(A)	48,5 dB(A)
Klimaklasse	5 (40°C/40% RH)	5 (40°C/40% RH)
GWP / Co2 Äquivalent	3 / 0,000339 t	3 / 0,000300 t
Garantie	3 Jahre	3 Jahre

ABMESSUNGEN

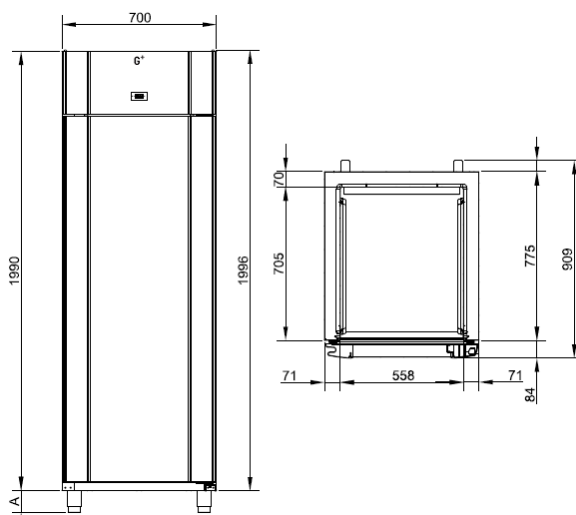
MAXI PLUS/STANDARD

2/1 GN längs

STANDARD
C690
F690



PLUS
C700
F700

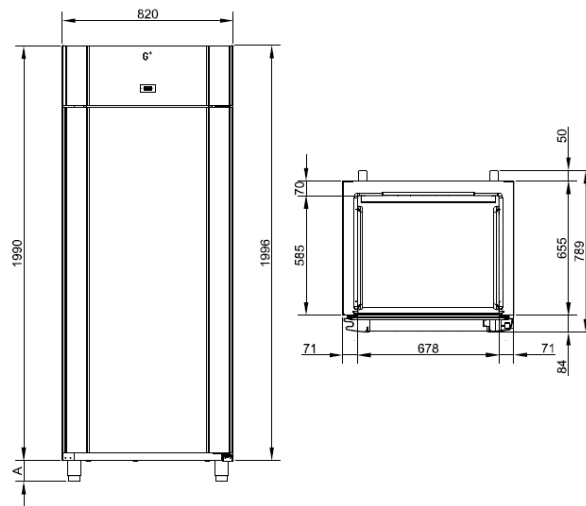


ABMESSUNGEN

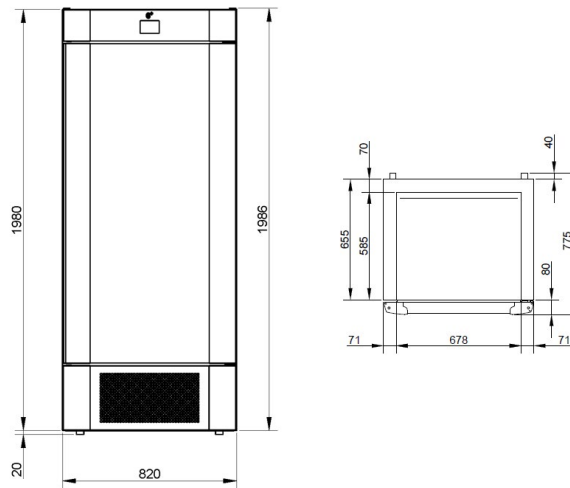
MAXI TWIN/MIDI

2/1 GN quer

**TWIN
C710
F710**



**MIDI
C650
F650**

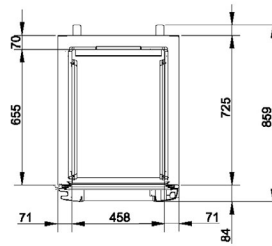
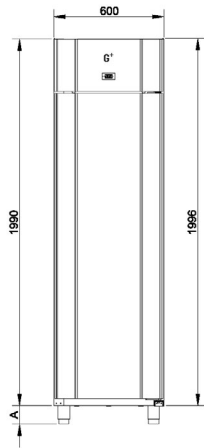


ABMESSUNGEN

MAXI EURO

Euronorm-Maß 400x600

EURO
C510
F510



G⁺

PROCESS

Gewerbliche Schockkühler müssen so gebaut sein, dass sie den täglichen Anforderungen im harten Küchenalltag gerecht werden. Die robuste und hochwertige Verarbeitung macht den PROCESS BC 50 zu einem perfekten Schockkühler mit vielfältigen Einsatzmöglichkeiten. Ein leistungsstarkes Kühlsystem, niedrige Betriebskosten, hohe Temperaturstabilität und die leichte Reinigung machen den PROCESS BC 50 zum perfekten Partner im professionellen Küchenalltag.



SCHOCKKÜHLER PROCESS BC50



- Edelstahl innen und außen
- Leistungsstarkes Schockkühlsystem, steckerfertig
- Integrierter, ergonomischer Handgriff
- Intelligentes IFR-Kontroll-System
- Mehrpunkt-Kerntemperaturfühler
- Einfahrwagen (optional bestellbar)
- Kompatibel zu RATIONAL und ELOMA Hordengestellwagen in Verbindung mit Unterbaugestell (optional bestellbar)
- 3 Jahre Garantie (optional 5 Jahre)



Schranktyp	Schockkühler 
Modelname	PROCESS BC50
Material außen / innen	Edelstahl / Edelstahl
Artikelnummer	940500110
Kühlkapazität	60 kg
Temperaturbereich	-25°C/+10°C
Volumen (Brutto / Netto)	970 Liter / 630 Liter
Dimensionen (BxTxH)	780x1030x2215 mm
Kältemittel / Füllung / GWP	R452A / 2,40 kg / 2.140
Elektrischer Anschluss	230 V, 50 Hz / 12,32A
Anschlussleistung	3011 W
Energieverbrauch pro Kühlungszyklus	0,08 kWh/kg
Klimaklasse	4 (30°C/55% RH)
Co2 Äquivalent	5136,00 t
Garantie	3 Jahre

VERKAUFS- UND LIEFERBEDINGUNGEN

1. Umfang und Gültigkeit

1.1 Diese Verkaufs- und Lieferbedingungen (die „Bedingungen“) von Gram Professional ApS („Gram“) gelten für alle Angebote, Verkäufe und Lieferungen, sofern nicht ausdrücklich etwas anderes durch eine von beiden Parteien unterzeichnete schriftliche Vereinbarung vereinbart wurde.

1.2 Änderungen dieser Bedingungen sind nur nach ausdrücklicher und schriftlicher Zustimmung von Gram gültig.

2. Angebot und Bestellung

2.1 Eine endgültige und verbindliche Vereinbarung zwischen dem Käufer und Gram besteht erst, wenn Gram dem Käufer eine schriftliche Auftragsbestätigung ausstellt.

2.2 Im Falle von Meinungsverschiedenheiten über den Inhalt der Vereinbarung zwischen Gram und dem Käufer hat der Wortlaut der Auftragsbestätigung Vorrang. Sollte Gram eine Auftragsbestätigung ausstellen, die nicht mit der Bestellung/Anfrage des Käufers übereinstimmt, muss der Käufer Gram spätestens 48 Stunden nach Erhalt der Auftragsbestätigung über diese Nichtübereinstimmung informieren; andernfalls ist die Auftragsbestätigung für den Käufer verbindlich.

2.3 Jedes von Gram gemachte Angebot gilt für 30 Kalendertage ab dem Datum, an dem Gram das Angebot an den Käufer sendet, sofern von Gram nicht ausdrücklich etwas anderes angegeben wurde. Danach verfällt das Angebot automatisch. Sollten die Produkte ausverkauft sein oder einer der Lieferanten von Gram relevante Änderungen vornehmen, verfällt das Angebot ebenfalls automatisch.

2.4 Wenn Gram ein Angebot unterbreitet hat, bleibt Gram bis zur Annahme des Angebots berechtigt, die Produkte an Dritte zu verkaufen, wobei in diesem Fall das Angebot automatisch erlischt (Zwischenverkaufsrecht vorbehalten).

3. Zahlung und Eigentumsvorbehalt

3.1 Zahlungsbedingungen sind der aktuelle Monat + 10 Kalendertage nach Versand der Produkte.

3.2 Wenn Gram keine positive Auskunft über die Bonität des Käufers erhalten kann, verlangt Gram eine Vorauszahlung. Eine Vorauszahlung kann jederzeit verlangt werden, und jede Nichterfüllung durch den Käufer wird als wesentliche Verletzung der Vereinbarung gewertet.

3.3 Bei nicht rechtzeitiger Zahlung durch den Käufer ist Gram berechtigt, weitere Lieferungen bis zur Zahlung aufzuschieben. Jegliche Gegenforderung des Käufers, z. B. ein Anspruch auf Lieferung aus einem anderen Auftrag, berechtigt den Käufer nicht zur Zurückhaltung der Zahlung. Der Käufer ist nicht berechtigt, eine eigene Forderung gegenüber Gram mit dem Kaufpreis aufzurechnen, es sei denn, Gram stimmt einer solchen Aufrechnung schriftlich zu (wirksame Zahlung erforderlich).

3.4 Erfolgt die Zahlung später als zum vereinbarten Termin, ist Gram berechtigt, dem Käufer die Inkassokosten und Verzugszinsen ab dem Fälligkeitstag in Rechnung zu stellen. Verzugszinsen werden mit einem Satz von 1,5 % des fälligen Betrags pro Kalendermonat berechnet. Bei Zahlungsverzug ist Gram außerdem berechtigt, alle zuvor vereinbarten Zahlungsbedingungen zu ändern und gegebenenfalls Sicherheiten für zukünftige Aufträge oder Vorauszahlungen zu verlangen, siehe Klausel 3.2.

3.5 Gram behält sich das Eigentum an allen Produkten vor, bis der Kaufpreis einschließlich Verzugszinsen usw. vollständig bezahlt wurde. Dies gilt unabhängig davon, ob eine Lieferung stattgefunden hat oder nicht. Der Gefahrübergang gemäß den vereinbarten Incoterms 2020, vgl. Klausel 6, ändert hieran nichts.

4. Preise

4.1 Die Preislisten von Gram dienen nur als Orientierungshilfe und Gram behält sich das Recht vor, sie ohne Vorankündigung zu ändern. Alle Preise verstehen sich zuzüglich MwSt., Steuern, Einfuhrzöllen, Bearbeitungsgebühren und Versand. Es gilt der in der Auftragsbestätigung angegebene Preis, es sei denn, der in Rechnung gestellte Preis ist offensichtlich falsch oder basiert offensichtlich auf einem Irrtum.

4.2 Wurde eine Vereinbarung geschlossen, in der die Parteien nicht alle Preiselemente vereinbart haben, gilt Abschnitt 5 des dänischen Warenkaufgesetzes (Købeloven) oder der darin festgelegte Grundsatz (unabhängig von der Anwendbarkeit oder Nichtanwendbarkeit des UN-Kaufrechts (United Nations Convention on Contracts for the International Sale of Goods, CISG)).

5. Produktspezifikationen und -informationen

5.1 Produktspezifikationen, Abbildungen, Zeichnungen und Informationen zu technischen Daten wie Gewicht, Abmessungen, Volumen, Leistung, Qualität usw., die in Broschüren, PowerPoint-Präsentationen, Prospekten und anderen Werbematerialien, einschließlich auf der Website von Gram, enthalten sind, dienen lediglich Orientierungszwecken. Die Produktspezifikationen von Gram sind nur in besonderen Fällen verbindlich, in denen Gram als Teil der Vereinbarung mit dem Käufer eine separate, schriftliche Garantie für Produktspezifikationen und -informationen usw. abgegeben hat. Gram behält sich das Recht vor, die vereinbarten Spezifikationen zu ändern, sofern solche Änderungen ohne Unannehmlichkeiten für die Käufer durchgeführt werden können.

5.2 Der Käufer trägt die volle Verantwortung für seine Wahl des Produkts, einschließlich der Erzielung der erwarteten Ergebnisse und der erwarteten Funktionalität, sowie für die Fähigkeit des Produkts, in der bestehenden oder geplanten Umgebung des Käufers zu funktionieren und verwendet zu werden. Von diesem allgemeinen Ausgangspunkt kann nur dann abgewichen werden, wenn Gram seine ausdrückliche schriftliche Zustimmung erteilt hat.

6. Lieferung und Gefahrenübergang

6.1 Sofern nicht ausdrücklich schriftlich etwas anderes zwischen den Parteien vereinbart wurde, gelten die Incoterms 2020 für jede Lieferung von Produkten, einschließlich Teillieferungen.

6.2 Die Lieferung erfolgt ab Werk: 6500 Vojens - Dänemark, siehe Incoterms 2020, es sei denn, es wurde etwas anderes vereinbart und schriftlich festgelegt. Dies gilt auch dann, wenn Gram Nebenpflichten wie Versand oder Alternativlieferung übernommen hat. Gram haftet daher nicht für Schäden, die während des Transports an den Käufer entstehen, wobei der Käufer das Risiko in Bezug auf den vereinbarten Versand oder die Lieferung trägt. Eine Transportversicherung wird nur abgeschlossen, wenn dies vom Käufer veranlasst und bezahlt wird.

6.3 Wenn vereinbart wurde, dass Gram das Produkt an eine bestimmte Adresse oder einen bestimmten Ort versendet, gehen alle Versandkosten zu Lasten des Käufers. Das Risiko geht ab Werk: 6500 Vojens - Dänemark auf die Käufer über, ungeachtet einer Vereinbarung über die Lieferung an eine bestimmte Adresse oder einen bestimmten Ort.

6.4 Gram vermerkt das Abhol- oder Versanddatum in der Auftragsbestätigung. Die Bearbeitungsgebühr (falls zutreffend) wird in der Auftragsbestätigung angegeben.

6.5 Bestellungen werden zur Abholung in Metalparken 9, Halle 9, DK-6500 Vojens, zu einer festgelegten Abholzeit während des folgenden Zeitintervalls (MEZ/MESZ) verfügbar sein:

Montag bis Freitag: 07:00 - 13:00 Uhr

6.6 Die gewünschte Abholzeit muss Gram 2 Tage vor dem gewünschten Abholtermin bis spätestens 12:00 Uhr MEZ/MESZ per E-Mail an shipping@gram-scientific.com mitgeteilt werden. Spätestens 1 Werktag nach Erhalt der schriftlichen Anfrage des Käufers bezüglich der gewünschten Abholzeit wird Gram die Anfrage entweder bestätigen oder eine neue Abholzeit vorschlagen.

6.7 Gram kann die Abholbedingungen durch schriftliche Mitteilung an den Käufer ändern.

7. Lieferzeitpunkt und Verzögerungen

7.1 Sofern nicht im Einzelfall anders vereinbart, garantiert Gram kein bestimmtes Lieferdatum und keine bestimmte Lieferfrist, sondern bietet lediglich eine unverbindliche und indikative Lieferfrist an. Eine Lieferverzögerung berechtigt den Käufer nicht zu einer Entschädigung oder Rückerstattung jeglicher Art. Gram haftet nicht für Verluste, die dem Käufer durch die Nichteinhaltung der angegebenen indikativen Lieferfrist entstehen.

7.2 In Fällen, in denen Gram eine bestimmte Lieferfrist garantiert hat, ist die Haftung von Gram für eine solche Verzögerung auf 5% des Wertes der verspäteten Produkte begrenzt. Gram haftet jedoch unter keinen Umständen für indirekte Schäden (entgangener Gewinn, entgangene Einnahmen, Ersatzkäufe usw.).

VERKAUFS- UND LIEFERBEDINGUNGEN

8. Rückgaben

8.1 Produkte dürfen nur in ungeöffneter Verpackung und mit vorheriger schriftlicher Zustimmung von Gram zurückgegeben werden. Der Käufer hat kein generelles Rückgaberecht für Produkte.

8.2 Rückgaben erfolgen auf Kosten und Risiko des Käufers. Bei Rückgabe eines Produkts muss der Käufer an Gram eine Bearbeitungsgebühr von 50% des in Rechnung gestellten Preises zahlen.

9. Stornierung/Annullierung und Änderungen

Stornierungen oder Änderungen von Bestellungen bedürfen der schriftlichen Zustimmung von Gram. Der Käufer haftet finanziell für alle anfallenden Kosten und für entgangenen Gewinn, der im Zusammenhang mit einer solchen Stornierung oder Änderung entsteht.

10. Untersuchungspflicht und Anzeige der Nichtkonformität

10.1 Der Käufer ist dafür verantwortlich, alle gelieferten Produkte, einschließlich ihres Zustands, sofort nach Erhalt zu untersuchen, wobei diese Untersuchung eine gründliche Inspektion zur Feststellung von Schäden, Nichtkonformität oder Falschlieferungen usw. umfasst.

10.2 Bei einer solchen Untersuchung sind alle festgestellten Schäden, Nichtkonformitäten oder Fehler im Lieferdokument bzw. im Transportdokument zu vermerken, unabhängig davon, ob der Käufer die Produkte abnimmt oder nicht.

10.3 Alle Ansprüche in Bezug auf Schäden oder Nichtkonformität müssen zu Dokumentationszwecken durch Bilder belegt werden und sind Gram unverzüglich mitzuteilen. Der Käufer kann sich nur auf Ansprüche berufen, die von Gram schriftlich bestätigt und anerkannt wurden. Die Haftung von Gram für solche Ansprüche ist auf den Wert des Produkts beschränkt. Gram ist stets berechtigt, solche Ansprüche durch Ersatz oder Reparatur zu befriedigen. Alle Kosten, die dem Käufer im Zusammenhang mit einem Anspruch entstehen, sind für Gram nicht relevant.

11. Produktgarantie

11.1 Der vereinbarte Garantiezeitraum wird auf der Rechnung angegeben. Gram entscheidet, auf welche Weise die Produktgarantie in jedem Fall erfüllt wird, und bietet entweder eine Reparatur, den Versand von Ersatzteilen oder ein neues Ersatzprodukt an.

11.2 Der Käufer ist für die ordnungsgemäße Installation, Inbetriebnahme, Wartung und Instandhaltung des Produkts verantwortlich, die von zertifizierten Fachleuten und in Übereinstimmung mit den Anweisungen in den entsprechenden Produktleitlinien und Handbüchern durchgeführt werden muss. Andernfalls erlischt die Produktgarantie oder gilt nur in eingeschränktem Umfang. Der Käufer hat nachzuweisen, dass der Fehler oder Mangel, der einen Anspruch auf die Produktgarantie begründet, nicht durch eine fehlerhafte Installation, Inbetriebnahme oder Wartung verursacht oder verschlimmert wurde.

11.3 Gram behebt Produktfehler, die auf fehlerhafte Konstruktion, Materialien oder Verarbeitung zurückzuführen sind, unter spezifischen Umständen.

12. Produkthaftung

12.1 Gram haftet für etwaige schädliche Auswirkungen mangelhafter Produkte nur, wenn und soweit das dänische Produkthaftungsgesetz (Produktansvarsloven) eine zwingende Produkthaftung für Personen- oder Sachschäden in Bezug auf Produkte vorschreibt, die für den nicht gewerblichen Gebrauch bestimmt sind.

12.2 Gram lehnt jegliche sonstige Produkthaftung gemäß den in der Rechtsprechung entwickelten Regeln ab.

12.3 Gram haftet nicht für Schäden an Immobilien, Gegenständen oder Objekten, die entstehen, während sich die Produkte im Besitz des Käufers oder eines Dritten befinden. Gram haftet auch nicht für Schäden an Produkten, die vom Käufer hergestellt wurden, oder für Produkte, in die solche Produkte eingebaut wurden, es sei denn, dies ist durch zwingende Vorschriften anders vorgeschrieben.

12.4 Gram haftet nicht für die Kosten für Lieferung oder Entsorgung und auch nicht für entgangenen Gewinn oder andere indirekte Schäden im Zusammenhang mit Ansprüchen, die sich aus den zwingenden Vorschriften zur Produkthaftung ergeben. Die Produkthaftung von Gram ist auf maximal 500.000 DKK begrenzt. Sollte Gram gegenüber einem Dritten haftbar gemacht werden, muss der Käufer Gram in demselben Umfang schadlos halten, auf den Grams Haftung gemäß dieser

Klausel beschränkt ist, einschließlich der Kosten von Gram für Rechtsbeistand usw.

12.5 Gram haftet unter keinen Umständen für entgangenen Gewinn, entgangene Einsparungen, Verlust von Produktinhalten, Verlust von Daten, Verlust von Geschäftswert, Verluste von indirekt geschädigten Parteien oder andere indirekte Verluste. Gram haftet auch nicht, wenn der Käufer oder ein Dritter die Produkte von Gram nicht gemäß den Anweisungen verwendet hat, die in den Handbüchern und Empfehlungen des Produkts enthalten sind, oder wenn er das Produkt in einer anderen als der vorgesehenen Weise verwendet hat oder die Produktgarantie verletzt hat.

12.6 Sollte ein Dritter einen Produkthaftungsanspruch gegen Gram oder den Käufer geltend machen, so ist Gram bzw. der Käufer verpflichtet, die jeweils andere Partei unverzüglich zu benachrichtigen.

12.7 Gram und der Käufer sind gegenseitig verpflichtet, von Dritten angestregte Gerichts- und Schiedsverfahren zu führen, die Schadensersatz oder Entschädigung unter der Produkthaftung in Bezug auf ein Gram-Produkt fordern. Der Käufer ist außerdem verpflichtet, zu akzeptieren, in Bezug auf solche gegen Gram erhobenen Ansprüche vor dem Gericht oder Schiedsgericht als Mitbeklagter verklagt zu werden.

13. Höhere Gewalt

13.1 Sollte eine der Parteien aufgrund eines Ereignisses höherer Gewalt (wie unten definiert) nicht in der Lage sein, ihre Verpflichtungen aus einer Vereinbarung zwischen den Parteien – einschließlich ihrer Verpflichtungen aus diesen Bedingungen (mit Ausnahme von Zahlungsverpflichtungen) – ordnungsgemäß oder rechtzeitig zu erfüllen, werden diese Verpflichtungen so lange ausgesetzt, wie das Ereignis höherer Gewalt andauert.

13.2 Eine Partei, die von einem potenziellen oder drohenden Ereignis höherer Gewalt erfährt, das zu einer Nichterfüllung oder Verzögerung im Sinne von Klausel 13.1 führt oder wahrscheinlich führt, muss: (a) die andere Partei unverzüglich davon in Kenntnis setzen; und (b) die andere Partei über die Dauer des Zeitraums informieren, in dem eine solche Nichterfüllung oder Verzögerung voraussichtlich andauern wird.

13.3 „Ereignis höherer Gewalt“ bezeichnet ein Ereignis oder eine Reihe zusammenhängender Ereignisse, die sich der Kontrolle der betroffenen Partei entziehen, wie z. B. Katastrophen, Explosionen, Brände, Überschwemmungen, Unruhen, Terroranschläge, Streiks, Krankheitsausbrüche, Lieferprobleme von Subunternehmern und Kriege.

13.4 Die betroffene Partei muss angemessene Maßnahmen ergreifen, um die Auswirkungen des Ereignisses Höherer Gewalt abzumildern.

13.5 Gram ist berechtigt, die Vereinbarung durch schriftliche Mitteilung mit sofortiger Wirkung zu kündigen, wenn infolge eines oder mehrerer Ereignisse höherer Gewalt die Erfüllung der Lieferverpflichtung nicht nur aufgeschoben, sondern unmöglich gemacht wird.

14. Gültigkeit

14.1 Sollten eine oder mehrere Bestimmungen oder Klauseln dieser Bedingungen ungültig, nicht rechtswirksam oder anderweitig nicht durchsetzbar sein, so berührt dies die Gültigkeit der übrigen Bestimmungen dieser Bedingungen in keiner Weise.

15. Geltendes Recht und Gerichtsstand

15.1 Streitigkeiten zwischen Gram und dem Käufer, die sich aus oder im Zusammenhang mit der Vereinbarung ergeben, z. B. im Zusammenhang mit der Auslegung dieser Bedingungen, sind nach den Regeln des dänischen Rechts zu entscheiden. Kollisionsnormen finden keine Anwendung (kein Renvoi).

15.2 Alle Streitigkeiten, die sich aus oder im Zusammenhang mit der Vereinbarung zwischen Gram und dem Käufer ergeben, einschließlich aller Streitigkeiten über das Bestehen oder die Gültigkeit der Vereinbarung, sind durch ein Schiedsverfahren beim Dänischen Schiedsinstitut (Voldgiftsinstitut) gemäß der von diesem Institut erlassenen Verfahrensordnung zu entscheiden. Alle Mitglieder des Schiedsgerichts werden vom Dänischen Schiedsinstitut ernannt.

01.05.2024 - Version 3

G⁺



Gram Professional ApS
Aage Grams Vej 1
6500 Vojens
Dänemark

0049 40 572 90 401
vertrieb@gram-professional.com
www.gram-professional.com

 gramprofessional

 gramprofessional

 Gram Professional

 gramprofessional

