

Gebrauchsanweisung

Quarz-Kompakt-Wärmebrücke

Modell-Nr.	Strahler	Art. Nr.	Acrylglas- haube Art. Nr.	Kettenauf- hängung Art. Nr.	bauseitige Montage Art. Nr.
29065, /H, /K, /OK	1	B 0500	B 0501	B 0502	B 0531
29100, /H, /K, /OK	2	B 0510	B 0511	B 0512	B 0532
29110/K, /OK	2			B 0513	B 0533
29120, /H, /K, /OK	3	B 0520	B 0521	B 0522	B 0534
29130/K, /OK	3			B 0523	B 0535
29140/K, /OK	3			B 0524	B 0536
29150/K, /OK	4			B 0525	B 0537
29160/K, /OK	4			B 0526	B 0538
29170/K, /OK	4			B 0527	B 0539
29180/K, /OK	5			B 0528	B 0540
29190/K, /OK	5			B 0529	B 0541
29200/K, /OK	5			B 0530	B 0542



Scholl Apparatebau GmbH & Co. KG

Zinhainer Weg 4
 D-56470 Bad Marienberg

Telefon +0049 (0) 2661 – 9868-10
 Telefax +0049 (0) 2661 – 9868-38 (Service)
 Internet www.scholl-gastro.de
 E-Mail info@scholl-gastro.de



INHALTSVERZEICHNIS

Inhaltsverzeichnis	2
Vorwort	5
1 Konventionen	6
1.1 Piktogramme – Allgemeine Sicherheitshinweise	6
1.2 Piktogramme – Warnhinweise	8
1.3 Piktogramme – Wichtige Hinweise	9
2 Produktinformationen	10
2.1 Ausführung	10
2.1.1 Ausführung Quarz-Kompakt-Wärmebrücke	10
2.1.2 Ausführung Quarz-Kompakt-Wärmebrücke mit Acrylglashaube	10
2.1.3 Ausführung Quarz-Kompakt-Wärmebrücke mit Kettenaufhängung	10
2.1.4 Ausführung Quarz-Kompakt-Wärmebrücke zur bauseitigen Montage	10
2.2 Hinweis auf eingehaltene Normen, Gesetze, Richtlinien	11
2.3 Sicherheit	11
3 Verpackung, Transport, Zwischenlagerung und Lieferumfang	12
3.1 Verpackung	12
3.2 Transport	12
3.3 Zwischenlagerung	12
3.4 Lieferumfang	12
4 Montage und Elektrische Installation	13
4.1 Montage	13
4.2 Elektrische Installation	13
5 Bedienung	14
5.1 Bestimmungsgemäßer Gebrauch	14



5.2	Nicht bestimmungsgemäßer Gebrauch	14
6	Instandhaltung.....	15
6.1	Wartung und Reparatur.....	15
6.2	Reinigung und Pflege	15
7	Fehlersuche	17
7.1	Mögliche Fehlfunktionen	18
8	Daten.....	19
8.1	Technische Daten.....	19
8.1.1	Technische Daten Quarz-Kompakt-Wärmebrücke	19
8.1.2	Technische Daten Quarz-Kompakt-Wärmebrücke mit Acrylglasshaube	19
8.1.3	Technische Daten Quarz-Kompakt-Wärmebrücke mit Kettenaufhängung	20
8.1.4	Technische Daten Quarz-Kompakt-Wärmebrücke zur bauseitigen Montage	21
8.2	Maßzeichnung.....	22
8.2.1	Maßzeichnung Quarz-Kompakt-Wärmebrücke.....	22
8.2.2	Maßzeichnung Quarz-Kompakt-Wärmebrücke mit Acrylglasshaube	23
8.2.3	Maßzeichnung Quarz-Kompakt-Wärmebrücke mit Kettenaufhängung.....	24
8.2.4	Maßzeichnung Quarz-Kompakt-Wärmebrücke zur bauseitigen Montage	24
8.3	Schaltbild.....	25
8.3.1	Schaltbild Wärmebrücke mit 1 Wärmestrahler.....	25
8.3.2	Schaltbild Wärmebrücke mit 2 Wärmestrahlern.....	26
8.3.3	Schaltbild Wärmebrücke mit 3 Wärmestrahlern.....	27
8.3.4	Schaltbild Wärmebrücke mit 4 Wärmestrahlern.....	28
8.3.5	Schaltbild Wärmebrücke mit 5 Wärmestrahlern.....	29
8.4	Ersatzteilliste.....	30
9	Entsorgung und Umwelthinweise	31
9.1	Entsorgung der Verpackung.....	31
9.2	Entsorgung des Geräts	31
10	Garantie und Service	32



10.1	Garantiebedingungen	32
10.2	Service.....	32
10.3	Serviceadresse	33



VORWORT

Herzlichen Glückwunsch

Mit dem Kauf Ihres neuen Gerätes aus dem Hause SCHOLL haben Sie sich für ein Produkt entschieden, das höchste technische Ansprüche mit praxisgerechtem Bedienungskomfort verbindet.

Ihr Gerät geht besonders sparsam mit Energie um. Es bietet Ihnen die Möglichkeit, sich bei verantwortungsvollem Umgang, umweltbewusst zu verhalten.

Bitte lesen Sie die Informationen in dieser Gebrauchsanweisung sorgfältig durch, bevor Sie Ihr Gerät in Betrieb nehmen. Sie finden hier wichtige Hinweise für Ihre Sicherheit, den Gebrauch, die Pflege und die Wartung des Gerätes, damit Sie lange Freude an Ihrem Gerät haben.

Sollte einmal eine Störung auftreten, sehen Sie bitte erst einmal im Kapitel „Fehlersuche“ nach. Kleinere Störungen können Sie oft selbst beheben und sparen dadurch unnötige Servicekosten.

Bewahren Sie diese Anleitung sorgfältig auf. Bitte reichen Sie diese Gebrauchsanweisung zur Information und Sicherheit an neue Besitzer weiter.

Ein gutes Gerät, das sachgerecht behandelt wird, dient Ihnen viele Jahre.

Wir wünschen Ihnen viel Freude beim Gebrauch!

Ihre

Scholl Apparatebau GmbH & Co. KG





1 KONVENTIONEN

1.1 PIKTOGRAMME – ALLGEMEINE SICHERHEITSHINWEISE






	Beachten Sie unbedingt diese Gebrauchsanweisung und Sicherheitshinweise, um Verletzungen, Gesundheitsschäden und Beschädigungen zu vermeiden. Unterlassen Sie Umbauten und Veränderungen am Gerät.
	Verwenden Sie kein beschädigtes Gerät. Bei Anzeichen eines Fehlers, bei ungewöhnlichen Geräuschen oder Geruch schalten Sie das Gerät aus und ziehen Sie den Netzstecker aus der Steckdose bzw. trennen Sie das Gerät vom Netz und schalten Sie es spannungsfrei. Verwenden Sie das Gerät nur mit unbeschädigtem Kabel. Es besteht sonst Brand- und Stromschlaggefahr!
	Wartungs- und Reparaturarbeiten dürfen nur von qualifizierten Fachleuten unter Verwendung von Original Ersatz- und Zubehörteilen ausgeführt werden. Versuchen Sie niemals selbst an dem Gerät Reparaturen durchzuführen!
	Schließen Sie das Gerät nur an passende geerdete Netzanschlüsse an. Stellen Sie sicher, dass der Netzanschluss den Angaben auf dem Typenschild des Gerätes entspricht. Es besteht sonst Brand- und Stromschlaggefahr!
	Dieses Gerät ist nicht dafür bestimmt durch Personen (einschließlich Kinder) mit eingeschränkter physischer, sensorischer oder geistigen Fähigkeiten oder mangels Erfahrung und/oder mangels Wissen benutzt zu werden, es sei denn, sie werden durch eine für Sicherheit zuständige Person beaufsichtigt oder erhielten von ihr Anweisungen, wie das Gerät zu benutzen ist. Kinder sollten beaufsichtigt werden, um sicherzustellen, dass sie nicht mit dem Gerät spielen.
	Das Gerät nicht unbeaufsichtigt betreiben. Vergewissern Sie sich, dass der Schalter auf der Position „0“ ist, bevor Sie den Stecker in die Steckdose stecken. Vermeiden Sie eine unbeabsichtigte Inbetriebnahme. Wenn Sie das Gerät eingeschaltet an die Stromversorgung anschließen, kann dies zu Unfällen führen.
	Schützen Sie das Gerät vor Feuchtigkeit (Spritzwasser, Regen). Das Gerät nicht in Wasser oder andere Flüssigkeiten eintauchen, nicht in die Spülmaschine geben. Das Eindringen von Wasser erhöht das Risiko eines elektrischen Schlages.



	<p>Die Oberflächen des Gerätes nicht berühren. Die Oberflächen des Gerätes können heiß werden. Bitte lassen Sie das Gerät vollständig abkühlen, bevor Sie es reinigen oder verstauen. Gerät nicht abdecken.</p> <p>Verbrennungs- und Brandgefahr!</p>
	<p>Achtung: Nicht in die Lichtquelle blicken!</p> <p>Gefahr von Augenschädigung!</p>



1.2 PIKTOGRAMME – WARNHINWEISE

	<p>Reinigungsarbeiten dürfen nur von Fachpersonen ausgeführt werden, die mit dieser Gebrauchsanweisung und mit den hygienischen Vorschriften vertraut sind. Es ist darauf zu achten, dass die Reinigung vorsichtig vorgenommen wird.</p> <p>Reinigen Sie bei leichter Verschmutzung die Flächen mit einem Tuch, weicher Bürste oder weichem Schwamm und warmem Wasser mit etwas Spülmittel. Wischen Sie immer mit klarem Wasser nach, damit keine Reste von Reinigungsmittel zurückbleiben und Verfärbungen oder Flecken verursachen, anschließend trockenreiben.</p> <p>Bei stärkerer Verschmutzung kann die Reinigung mit einem Edelstahl-Reinigungsmittel erfolgen.</p> <p>Reinigen Sie auf keinen Fall mit</p> <ul style="list-style-type: none"> ➤ aggressiven oder bleichenden Reinigungsmitteln, die z.B. aktiven Sauerstoff, Chlor oder ätzende Inhaltsstoffe enthalten. ➤ kratzenden Reinigungsmitteln wie Scheuermilch, Stahlwolle, verseifte Stahlwolle, harte Bürsten, Metallschwämme, Plastikschwämme oder Schwämme mit kratzender Oberfläche (Scheuerseite).
	<p>Dampf- und/oder Druckreinigungsgeräte dürfen nicht zum Reinigen des Gerätes verwendet werden!</p> <p>Das Gerät kann so beschädigt werden, dass für Sie Lebensgefahr besteht.</p>
	<p>Bei sämtlichen Reinigungs-, Wartungs- und Reparaturarbeiten ist das Gerät vom Netz zu trennen und spannungsfrei zuschalten. Hierzu reicht es nicht aus, den Hauptschalter auszuschalten, sondern es muss der Netzstecker gezogen bzw. der Stromkreislauf spannungsfrei geschaltet werden. Die Spannungsfreiheit der Anlage ist vor Öffnen des Gerätes festzustellen und gegen Wiedereinschalten zu sichern.</p>
	<p>Nach 3 Stunden ist die gesamt zulässige Regenerier- und Warmhaltezeit nach HACCP überschritten.</p> <p>Gesundheitliche Beeinträchtigungen sind möglich!</p>
	<p>Lassen Sie das Gerät abkühlen, bevor Sie es reinigen.</p> <p>Verbrennungsgefahr!</p>



1.3 PIKTOGRAMME – WICHTIGE HINWEISE

	<p>GEFAHR</p> <p>weist auf eine unmittelbar drohende Gefahr hin.</p> <p>Die Missachtung des Warnhinweises führt zu schwerer Körperverletzung oder Tod.</p>
	<p>WARNUNG</p> <p>weist auf eine möglicherweise gefährliche Situation hin.</p> <p>Die Missachtung des Warnhinweises kann zu schwerer Körperverletzung oder Tod führen.</p>
	<p>VORSICHT</p> <p>weist auf eine möglicherweise schädliche Situation hin.</p> <p>Die Missachtung des Hinweises kann zu Sachschaden führen.</p>
	<p>GEFAHR – elektrische Spannung</p> <p>weist auf eine unmittelbar drohende Gefahr hin.</p> <p>Die Missachtung des Warnhinweises führt zu schwerer Körperverletzung oder Tod.</p>
	<p>ACHTUNG</p> <p>Bei unsachgemäßer Anwendung können kleinere Verletzungen oder Sachbeschädigungen hervorgerufen werden.</p>
	<p>Neben dieser Betriebsanleitung gelten für den Betrieb dieses Gerätes noch eine Reihe von Unfallverhütungs- und sonstigen Vorschriften. Für den Umgang mit Speisen beachten Sie bitte die HACCP-Bestimmungen zur Einhaltung von Hygieneforderungen.</p> <p>Bei Fragen wenden Sie sich bitte an Ihre(n) Vorgesetzte(n) bzw. Ihre Sicherheitsfachkraft.</p>
	<p>Dieses Produkt gehört nicht in den Hausmüll.</p> <p>Lassen Sie dieses Produkt fachgerecht über Ihr örtliches Entsorgungsunternehmen recyceln.</p>



2 PRODUKTINFORMATIONEN

Die Wärmebrücke wird verwendet, um Speisen kurzfristig warmzuhalten.

2.1 AUSFÜHRUNG

2.1.1 AUSFÜHRUNG QUARZ-KOMPAKT-WÄRMEBRÜCKE

Quarz-Kompakt-Wärmebrücke mit:

- Gehäuse und Fußgestell aus Chromnickelstahl 18/10
- IRK-Halogen-Infrarot-Quarzstrahler mit Splitterschutz
- einzeln schaltbar durch Ein- und Ausschalter
- Höhe 435 mm

2.1.2 AUSFÜHRUNG QUARZ-KOMPAKT-WÄRMEBRÜCKE MIT ACRYLGLASHAUBE

Quarz-Kompakt-Wärmebrücke mit:

- Gehäuse und Fußgestell aus Chromnickelstahl 18/10
- IRK-Halogen-Infrarot-Quarzstrahler mit Splitterschutz
- einzeln schaltbar durch Ein- und Ausschalter
- Hygieneschutzhaube aus Acrylglas
- Höhe 445 mm

2.1.3 AUSFÜHRUNG QUARZ-KOMPAKT-WÄRMEBRÜCKE MIT KETTENAUFHÄNGUNG

Quarz-Kompakt-Wärmebrücke mit:

- Gehäuse aus Chromnickelstahl 18/10
- IRK-Halogen-Infrarot-Quarzstrahler mit Splitterschutz
- einzeln schaltbar durch Ein- und Ausschalter
- Kettenaufhängung, Kettenlänge 2 m

2.1.4 AUSFÜHRUNG QUARZ-KOMPAKT-WÄRMEBRÜCKE ZUR BAUSEITIGEN MONTAGE

Quarz-Kompakt-Wärmebrücke mit:


- Gehäuse aus Chromnickelstahl 18/10
- IRK-Halogen-Infrarot-Quarzstrahler mit Splitterschutz
- einzeln schaltbar durch Ein- und Ausschalter
- zur bauseitigen Montage



2.2 HINWEIS AUF EINGEHALTENE NORMEN, GESETZE, RICHTLINIEN

Norm, Gesetz, Richtlinie	
2006/95/EG	Niederspannungsrichtlinie
DIN EN 60335-1	Sicherheit elektrischer Geräte für den Hausgebrauch und ähnliche Zwecke - Teil 1: Allgemeine Anforderungen
DIN EN 60335-2-49	Sicherheit elektrischer Geräte für den Hausgebrauch und ähnliche Zwecke - Teil 2-49: Besondere Anforderungen für elektrische Geräte zum Warmhalten von Nahrungsmitteln und Geschirr für den gewerblichen Gebrauch

2.3 SICHERHEIT

	<p>Dieses Gerät entspricht den anerkannten Regeln der Technik und den einschlägigen Sicherheitsvorschriften. Um Schäden und Unfälle zu vermeiden, ist jedoch der sachgemäße Umgang mit dem Gerät Voraussetzung. Bitte beachten Sie die Hinweise in dieser Gebrauchsanweisung.</p>
---	---

Weitere Sicherheitshinweise siehe Kapitel

- 1.1 Piktogramme – Allgemeine Sicherheitshinweise
- 1.2 Piktogramme – Warnhinweise
- 1.3 Piktogramme – Wichtige Hinweise



3 VERPACKUNG, TRANSPORT, ZWISCHENLAGERUNG UND LIEFERUMFANG

3.1 VERPACKUNG

Mitentscheidend für die Verpackungsart ist der Transportweg. Die Verpackung entspricht, wenn nicht besonders vertraglich vereinbart, den Verpackungs-Richtlinien HPE, die vom Bundesverband Holzmittel, Paletten, Exportverpackung e.V. und vom Verein Deutscher Maschinenbauanlagen festgelegt wurden.

3.2 TRANSPORT

Beim Transport des Gerätes ist besonders vorsichtig zu verfahren, um Schäden durch Gewalteinwirkung oder unvorsichtiges Be- und Entladen zu verhindern.

Während des Transportes sind Stöße zu vermeiden.

Das Gerät selbst ist mit Sorgfalt zu behandeln.

3.3 ZWISCHENLAGERUNG

Werden die Geräte nicht unmittelbar nach Anlieferung montiert, müssen sie sorgfältig an einem geschützten Ort gelagert werden. Dabei sind sie ordnungsgemäß abzudecken, damit kein Staub und keine Feuchtigkeit eindringen können.

3.4 LIEFERUMFANG

Der Inhalt der Lieferung ist in Lieferscheinen aufgeführt, deren Vollständigkeit beim Empfang zu überprüfen ist.

Eventuelle Transportschäden und/oder fehlende Positionen sind sofort schriftlich zu melden.



4 MONTAGE UND ELEKTRISCHE INSTALLATION

4.1 MONTAGE



Vor der Montage:

- Gerät auf Transportschäden untersuchen.
- Alle Schraubenverbindungen auf festen Sitz überprüfen.
- Machen Sie sich mit der Gebrauchsanweisung und den Bedingungen für sichere Bedienung vertraut.
- Reinigen Sie vor dem ersten Betrieb die Wärmebrücke entsprechend Kapitel "Reinigung und Pflege".

Vorgehensweise Montage:

- Montieren Sie die Wärmebrücke an einen geeigneten Standort.

4.2 ELEKTRISCHE INSTALLATION

	<p>Das Gerät darf nur von qualifizierten Elektrofachkräften unter Berücksichtigung der einschlägigen Vorschriften elektrisch installiert und in Betrieb genommen werden!</p>
	<p>Schließen Sie das Gerät nur an passende geerdete Netzanschlüsse an. Die Netzspannung muss der auf dem Typenschild angegebenen Spannung entsprechen.</p> <p>Es besteht sonst Brand- und Stromschlaggefahr!</p>

Unbedingt beachten:

- **Fehlerhafte Geräte dürfen nicht in Betrieb genommen werden!**
- Die gesetzlichen Vorschriften und Anschlussbedingungen des örtlichen Elektroversorgungsunternehmens müssen vollständig eingehalten werden.
- Die geltenden elektrischen Schutzmaßnahmen müssen durchgeführt und auf Funktionstüchtigkeit geprüft werden.
- Der vollständige Berührungsschutz muss durch den Einbau sichergestellt sein.
- Falls die Wärmebrücke einen Stecker hat:
 Wenn der Stecker nach dem Einbau nicht mehr erreichbar ist, muss zur Erfüllung der einschlägigen Sicherheitsvorschriften installationsseitig eine allpolige Trennvorrichtung mit einem Kontaktabstand von mindestens 3 mm vorhanden sein.



5 BEDIENUNG



Die Wärmebrücke verfügt pro Wärmestrahler über einen separaten Hauptschalter.

Mit dem Hauptschalter wird der Wärmestrahler ein- und ausgeschaltet.

5.1 BESTIMMUNGSGEMÄßER GEBRAUCH

Vorgehensweise:

- Den Wärmestrahler mit dem Hauptschalter einschalten.
 - Der Wärmestrahler ist betriebsbereit und es können die warmzuhaltenden Speisen unter den Wärmestrahler gestellt werden.
 - Die Speisen müssen vorgewärmt sein und dürfen **nicht** tiefgefroren sein!
- Nach Gebrauch des Wärmestrahlers zum Abschalten:
 - Den Wärmestrahler mit dem Hauptschalter ausschalten.
 - Den Wärmestrahler abkühlen lassen.

	<p>Die IRK-Halogen-Infrarot-Quarzstrahler nicht mit bloßen Händen anfassen!</p> <p>Verbrennungsgefahr!</p>
	<p>Die Oberflächen des Gerätes nicht berühren. Die Oberflächen des Gerätes können heiß werden. Bitte lassen Sie das Gerät vollständig abkühlen, bevor Sie es reinigen. Gerät nicht abdecken.</p> <p>Verbrennungs- und Brandgefahr!</p>

5.2 NICHT BESTIMMUNGSGEMÄßER GEBRAUCH



Bitte unbedingt beachten:

- Wärmestrahler sind **nicht** zum Auftauen/Warmmachen von gefrorenen/gekühlten Speisen.





6 INSTANDHALTUNG



6.1 WARTUNG UND REPARATUR

	<p>Wartung und Reparatur des Gerätes darf nur ein autorisierter Fachmann nach den geltenden Sicherheitsbestimmungen vornehmen.</p> <p>Unsachgemäß ausgeführte Arbeiten gefährden Ihre Sicherheit!</p>
	<p>Bei sämtlichen Reinigungs-, Wartungs- und Reparaturarbeiten ist das Gerät vom Netz zu trennen und spannungsfrei zuschalten. Hierzu reicht es nicht aus, den Hauptschalter auszuschalten, sondern es muss der Netzstecker gezogen bzw. der Stromkreislauf spannungsfrei geschaltet werden. Die Spannungsfreiheit der Anlage ist vor Öffnen des Gerätes festzustellen und gegen Wiedereinschalten zu sichern.</p>

6.2 REINIGUNG UND PFLEGE


	<p>Dampf- und/oder Druckreinigungsgeräte dürfen nicht zum Reinigen des Gerätes verwendet werden!</p> <p>Das Gerät kann so beschädigt werden, dass für Sie Lebensgefahr besteht.</p>
	<ul style="list-style-type: none"> ➤ Lassen Sie das Gerät abkühlen, bevor Sie es reinigen. Verbrennungsgefahr! ➤ Edelstahl ist besonders kratzempfindlich! ➤ Kalk-, Fett- und Stärkereste gleich entfernen, sonst entstehen Flecken! ➤ Beachten Sie die Gebrauchsanweisungen bei allen Reinigungsmitteln.



	<p>Reinigen Sie bei leichter Verschmutzung die Flächen mit einem Tuch, weicher Bürste oder weichem Schwamm und warmem Wasser mit etwas Spülmittel. Wischen Sie immer mit klarem Wasser nach, damit keine Reste von Reinigungsmittel zurückbleiben und Verfärbungen oder Flecken verursachen, anschließend trockenreiben.</p> <p>Bei stärkerer Verschmutzung kann die Reinigung mit einem Edelstahl-Reinigungsmittel erfolgen.</p> <p>Reinigen Sie auf keinen Fall mit</p> <ul style="list-style-type: none"> ➤ aggressiven oder bleichenden Reinigungsmitteln, wie z.B. aktiven Sauerstoff, Chlor oder ätzende Inhaltsstoffe enthalten. ➤ kratzenden Reinigungsmitteln wie Scheuermilch, Stahlwolle, verseifte Stahlwolle, harte Bürsten, Metallschwämme, Plastikschwämme oder Schwämme mit kratzender Oberfläche (Scheuerseite).
	<p>Wir empfehlen Ihnen einmal wöchentlich die Pflege der Edelstahloberfläche mit einem handelsüblichen Edelstahl-Pflegemittel. Es entsteht eine Schutzschicht, die die Edelstahlfäche vor Verfärbungen schützt.</p> <p>Beachten Sie unbedingt die Angaben des jeweiligen Herstellers und probieren Sie zunächst eine kleine Stelle aus, bevor Sie das Mittel großflächig einsetzen.</p>






7 FEHLERSUCHE

	<p>Reparaturen darf nur ein autorisierter Fachmann nach den geltenden Sicherheitsbestimmungen vornehmen.</p> <p>Unsachgemäß ausgeführte Arbeiten gefährden Ihre Sicherheit!</p>
---	--

Beachten Sie, dass einige Maßnahmen nur durch eine Elektrofachkraft durchgeführt werden dürfen. Nach DIN EN 60204-1: 2011-01 sind Fachkräfte „Personen, die aufgrund ihrer einschlägigen Ausbildung und ihrer Erfahrung befähigt sind, Risiken zu erkennen und mögliche Gefährdungen zu vermeiden.“

Einige der Störungen können Sie selbst beseitigen. Prüfen Sie zuerst, ob ein Bedienfehler vorliegt. Reparaturen während der Garantiezeit sind nicht kostenlos, wenn Bedienfehler vorliegen oder Sie einen der folgenden Hinweise nicht beachtet haben.

	<p>Bei sämtlichen Reinigungs-, Wartungs- und Reparaturarbeiten ist das Gerät vom Netz zu trennen und spannungsfrei zuschalten. Hierzu reicht es nicht aus, den Hauptschalter auszuschalten, sondern es muss der Netzstecker gezogen bzw. der Stromkreislauf spannungsfrei geschaltet werden. Die Spannungsfreiheit der Anlage ist vor Öffnen des Gerätes festzustellen und gegen Wiedereinschalten zu sichern.</p>
	<p>Arbeiten an der Elektroinstallation dürfen nur von qualifizierten Elektrofachkräften ausgeführt werden!</p>
	<p>Wartungs- und Reparaturarbeiten dürfen nur von qualifizierten Fachleuten unter Verwendung von Original Ersatz- und Zubehörteilen ausgeführt werden. Versuchen Sie niemals selbst an dem Gerät Reparaturen durchzuführen!</p>



7.1 MÖGLICHE FEHLFUNKTIONEN

Fehlfunktion	Ursache	Fehlerbeseitigung
Wärmestrahler heizt nicht	Stecker/Elektrokabel defekt	GEFAHR! Gefährliche elektrische Spannung. Stecker abziehen/Sicherung ziehen und Produkt sperren. Behebung durch eine Elektrofachkraft.
Wärmestrahler heizt nicht	IRK-Halogen-Infrarot-Quarzstrahler defekt	IRK-Halogen-Infrarot-Quarzstrahler austauschen
Wärmestrahler heizt nicht	Hauptschalter defekt	Hauptschalter austauschen lassen durch eine Elektrofachkraft.



8 DATEN

8.1 TECHNISCHE DATEN

8.1.1 TECHNISCHE DATEN QUARZ-KOMPAKT-WÄRMEBRÜCKE

Quarz-Kompakt-Wärmebrücke mit:

- Gehäuse und Fußgestell aus Chromnickelstahl 18/10
- IRK-Halogen-Infrarot-Quarzstrahler mit Splitterschutz
- einzeln schaltbar durch Ein- und Ausschalter
- Höhe 435 mm

Modell-Nr.	Art.-Nr.	Länge	Strahler	Spannung	Leistung
29065	B 0500	650 mm	1	230 V	400 W
29100	B 0510	1.000 mm	2	230 V	800 W
29120	B 0520	1.200 mm	3	230 V	1.200 W

8.1.2 TECHNISCHE DATEN QUARZ-KOMPAKT-WÄRMEBRÜCKE MIT ACRYLGLASHAUBE

Quarz-Kompakt-Wärmebrücke mit:

- Gehäuse und Fußgestell aus Chromnickelstahl 18/10
- IRK-Halogen-Infrarot-Quarzstrahler mit Splitterschutz
- einzeln schaltbar durch Ein- und Ausschalter
- Hygieneschutzhaube aus Acrylglas
- Höhe 445 mm

Modell-Nr.	Art.-Nr.	Länge	Strahler	Spannung	Leistung
29065/H	B 0501	650 mm	1	230 V	400 W
29100/H	B 0511	1.000 mm	2	230 V	800 W
29120/H	B 0521	1.200 mm	3	230 V	1.200 W



8.1.3 TECHNISCHE DATEN QUARZ-KOMPAKT-WÄRMEBRÜCKE MIT KETTENAUFHÄNGUNG

Quarz-Kompakt-Wärmebrücke mit:

- Gehäuse aus Chromnickelstahl 18/10
- IRK-Halogen-Infrarot-Quarzstrahler mit Splitterschutz
- einzeln schaltbar durch Ein- und Ausschalter
- Kettenaufhängung, Kettenlänge 2 m

Modell-Nr.	Art.-Nr.	Länge	Strahler	Spannung	Leistung
29065/K	B 0502	650 mm	1	230 V	400 W
29100/K	B 0512	1.000 mm	2	230 V	800 W
29110/K	B 0513	1.100 mm	2	230 V	800 W
29120/K	B 0522	1.200 mm	3	230 V	1.200 W
29130/K	B 0523	1.300 mm	3	230 V	1.200 W
29140/K	B 0524	1.400 mm	3	230 V	1.200 W
29150/K	B 0525	1.500 mm	4	230 V	1.600 W
29160/K	B 0526	1.600 mm	4	230 V	1.600 W
29170/K	B 0527	1.700 mm	4	230 V	1.600 W
29180/K	B 0528	1.800 mm	5	230 V	2.000 W
29190/K	B 0529	1.900 mm	5	230 V	2.000 W
29200/K	B 0530	2.000 mm	5	230 V	2.000 W



8.1.4 TECHNISCHE DATEN QUARZ-KOMPAKT-WÄRMEBRÜCKE ZUR BAUSEITIGEN MONTAGE

Quarz-Kompakt-Wärmebrücke mit:

- Gehäuse aus Chromnickelstahl 18/10
- IRK-Halogen-Infrarot-Quarzstrahler mit Splitterschutz
- einzeln schaltbar durch Ein- und Ausschalter
- zur bauseitigen Montage

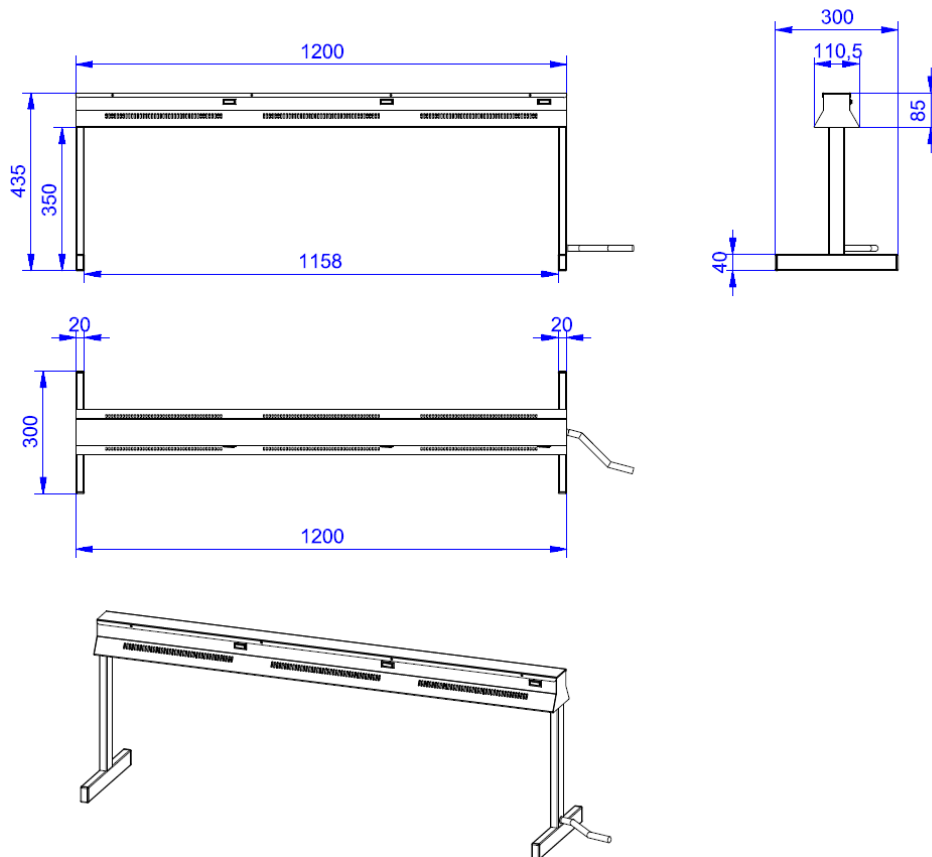
Modell-Nr.	Art.-Nr.	Länge	Strahler	Spannung	Leistung
29065/OK	B 0531	650 mm	1	230 V	400 W
29100/OK	B 0532	1.000 mm	2	230 V	800 W
29110/OK	B 0533	1.100 mm	2	230 V	800 W
29120/OK	B 0534	1.200 mm	3	230 V	1.200 W
29130/OK	B 0535	1.300 mm	3	230 V	1.200 W
29140/OK	B 0536	1.400 mm	3	230 V	1.200 W
29150/OK	B 0537	1.500 mm	4	230 V	1.600 W
29160/OK	B 0538	1.600 mm	4	230 V	1.600 W
29170/OK	B 0539	1.700 mm	4	230 V	1.600 W
29180/OK	B 0540	1.800 mm	5	230 V	2.000 W
29190/OK	B 0541	1.900 mm	5	230 V	2.000 W
29200/OK	B 0542	2.000 mm	5	230 V	2.000 W



8.2 MAßZEICHNUNG

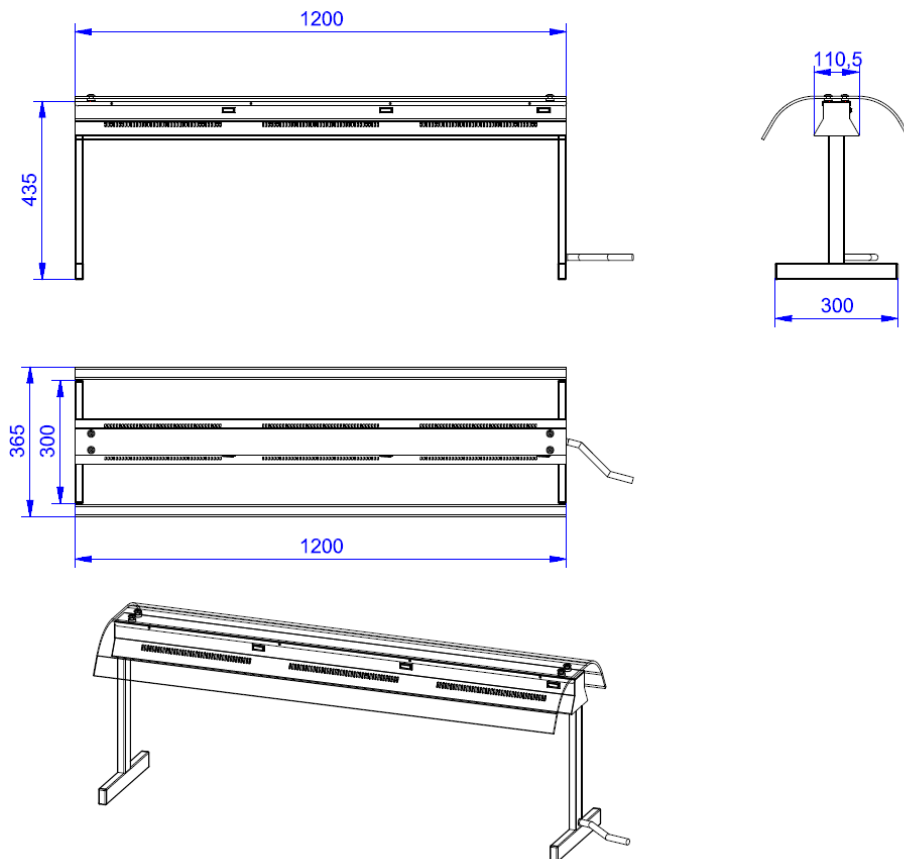
8.2.1 MAßZEICHNUNG QUARZ-KOMPAKT-WÄRMEBRÜCKE

Modell-Nr. Art. Nr.
29120 B 0520



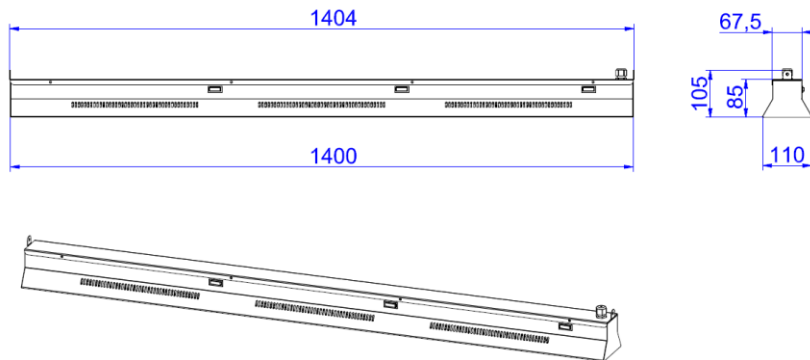
8.2.2 MAßZEICHNUNG QUARZ-KOMPAKT-WÄRMEBRÜCKE MIT ACRYLGLASHAUBE

Modell-Nr. Art. Nr.
29120/H B 0521



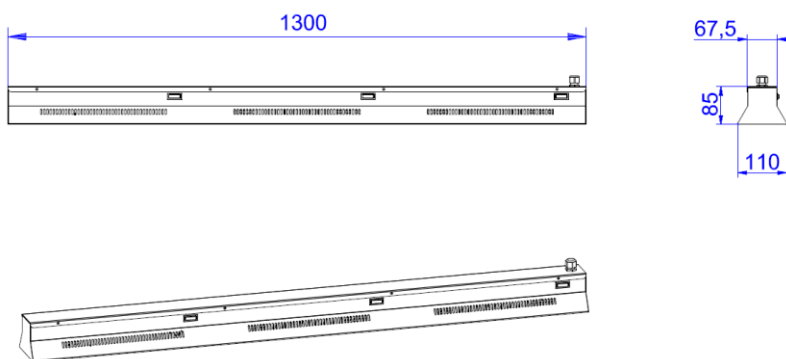
8.2.3 MAßZEICHNUNG QUARZ-KOMPAKT-WÄRMEBRÜCKE MIT KETTENAUFHÄNGUNG

Modell-Nr. Art. Nr.
 29140/K B 0524



8.2.4 MAßZEICHNUNG QUARZ-KOMPACT-WÄRMEBRÜCKE ZUR BAUSEITIGEN MONTAGE

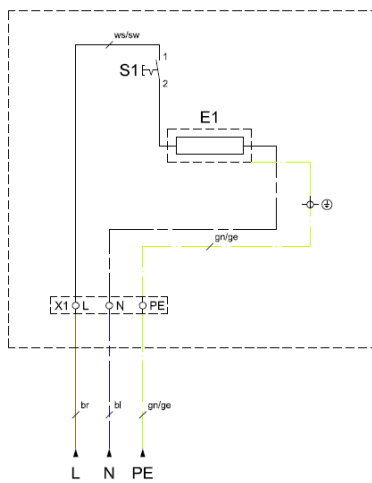
Modell-Nr. Art. Nr.
 29130/OK B 0535



8.3 SCHALTBILD

8.3.1 SCHALTBILD WÄRMEBRÜCKE MIT 1 WÄRMESTRAHLER

Modell-Nr.	Art. Nr.	Zuleitung
29065	B 0500	ca. 1,5 m Zuleitung mit Winkelstecker
29065/H	B 0501	ca. 1,5 m Zuleitung mit Winkelstecker
29065/K	B 0502	ca. 2,0 m Zuleitung ohne Stecker
29065/OK	B 0531	ca. 2,0 m Zuleitung ohne Stecker

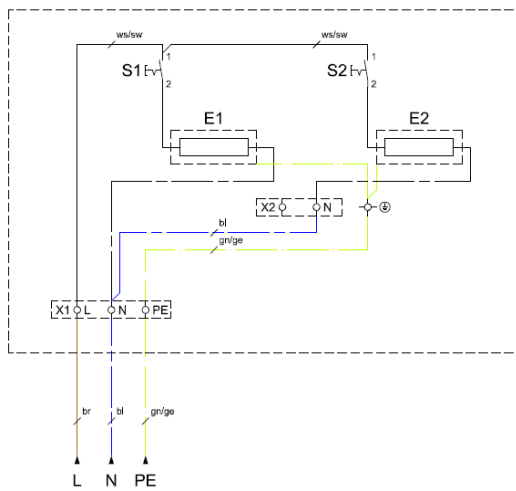


Legende:

- S1 Hauptschalter
- E1 IRK-Halogen-Infrarot-Quarzstrahler

8.3.2 SCHALTBILD WÄRMEBRÜCKE MIT 2 WÄRMESTRAHLERN

Modell-Nr.	Art. Nr.	Zuleitung
29100	B 0510	ca. 1,5 m Zuleitung mit Winkelstecker
29100/H	B 0511	ca. 1,5 m Zuleitung mit Winkelstecker
29100/K	B 0512	ca. 2,0 m Zuleitung ohne Stecker
29110/K	B 0513	ca. 2,0 m Zuleitung ohne Stecker
29100/OK	B 0532	ca. 2,0 m Zuleitung ohne Stecker
29110/OK	B 0532	ca. 2,0 m Zuleitung ohne Stecker



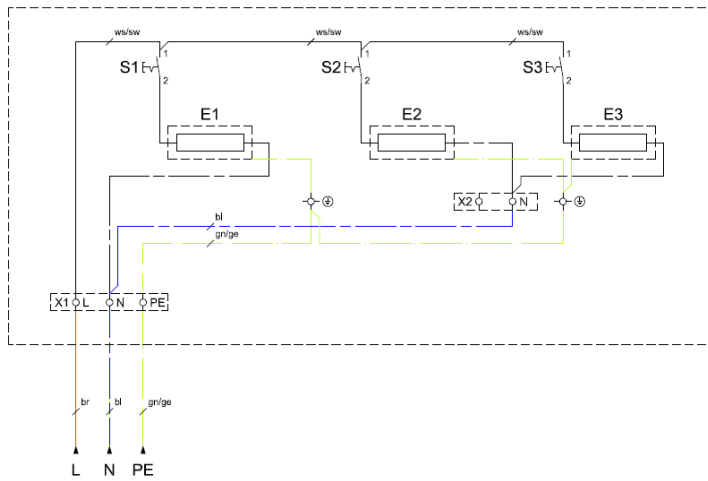
Legende:

- S1-S2 Hauptschalter
- E1-E2 IRK-Halogen-Infrarot-Quarzstrahler



8.3.3 SCHALTBILD WÄRMEBRÜCKE MIT 3 WÄRMESTRAHLERN

Modell-Nr.	Art. Nr.	Zuleitung
29120	B 0520	ca. 1,5 m Zuleitung mit Winkelstecker
29120/H	B 0521	ca. 1,5 m Zuleitung mit Winkelstecker
29120/K	B 0522	ca. 2,0 m Zuleitung ohne Stecker
29130/K	B 0523	ca. 2,0 m Zuleitung ohne Stecker
29140/K	B 0524	ca. 2,0 m Zuleitung ohne Stecker
29120/OK	B 0534	ca. 2,0 m Zuleitung ohne Stecker
29130/OK	B 0535	ca. 2,0 m Zuleitung ohne Stecker
29140/OK	B 0536	ca. 2,0 m Zuleitung ohne Stecker



Legende:

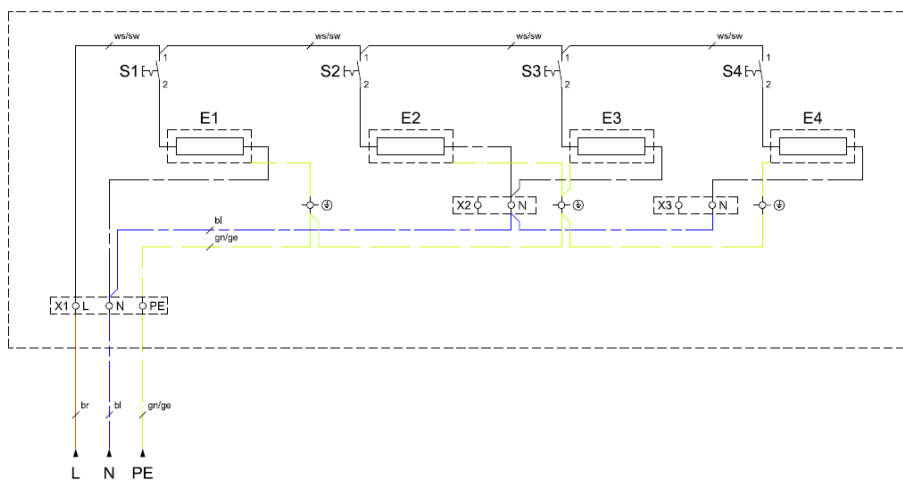
S1-S3 Hauptschalter

E1-E3 IRK-Halogen-Infrarot-Quarzstrahler



8.3.4 SCHALTBILD WÄRMEBRÜCKE MIT 4 WÄRMESTRAHLERN

Modell-Nr.	Art. Nr.
29150/K	B 0525
29160/K	B 0526
29170/K	B 0527
29150/OK	B 0537
29160/OK	B 0538
29170/OK	B 0539



ca. 2,0 m Zuleitung ohne Stecker

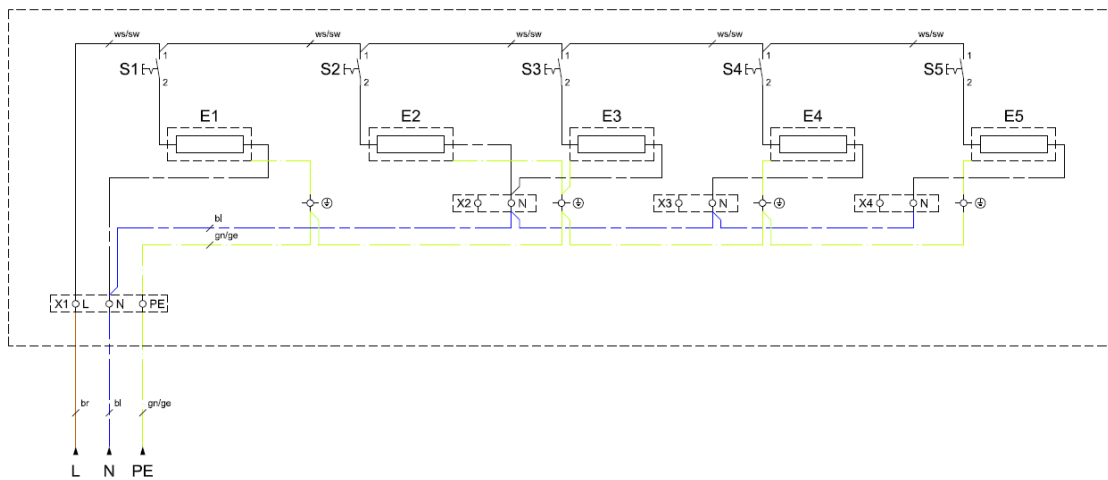
Legende:

- S1-S4 Hauptschalter
- E1-E4 IRK-Halogen-Infrarot-Quarzstrahler



8.3.5 SCHALTBILD WÄRMEBRÜCKE MIT 5 WÄRMESTRAHLERN

Modell-Nr.	Art. Nr.
29180/K	B 0528
29190/K	B 0529
29200/K	B 0530
29180/OK	B 0540
29190/OK	B 0541
29200/OK	B 0542




ca. 2,0 m Zuleitung ohne Stecker

Legende:

- S1-S5 Hauptschalter
- E1-E5 IRK-Halogen-Infrarot-Quarzstrahler





8.4 ERSATZTEILLISTE

	<p>Wartung und Reparatur des Gerätes darf nur ein autorisierter Fachmann nach den geltenden Sicherheitsbestimmungen vornehmen.</p> <p>Unsachgemäß ausgeführte Arbeiten gefährden Ihre Sicherheit!</p>
---	--

Komponente	Bezeichnung	Model-No., Art. No.
TB-036170	Heizröhre 400W-Umbauset (2 x unteres Gehäuseteil und 1 x 71,50,35)	
71,50,35	IRK-Halogen-Infrarot-Quarzstrahler 400W, 220-250V~ mit Sicherheitsglaskolben	
73,15,11	Wippschalter sw,T125°, f.29000	
73,30,56	Anschlussklemme 3-polig Porzellan 1128G	
73,50,03	Durchführungstülle LA 11	
73,70,30	Anschlußkabel H05RN-F 3G1 mit Winkelstecker	29xxx, /H
73,80,03	Silikonkabel 3x1,5	29xxx/K, /OK
73,80,71	Hochtemperatur Einzelader 1,5mm ² grün/gelb	
73,80,72	Hochtemperatur Einzelader 1,5mm ² weiß/schwarz	
73,80,73	Hochtemperatur Einzelader 1,5mm ² blau	
74,70,22	Kappen z. Einstecken, 40x20 mm	
74,90,01	Rundstahlkette DIN 766-B/3x16	29xxx/K
74,90,03	Karabinerhaken 4x40mm Edlst.	29xxx/K
77,50,11	Abdeckung/Wbr. 650 mm, rauchbraun	29065/H, B 0501
77,50,50	Abdeckung/Wbr. 1.000 mm, rauchbraun	29100/H, B 0511
77,50,70	Abdeckung/Wbr. 1.200 mm, rauchbraun	29120/H, B 0521
79,10,40	Befestigung KU, 2-teilig für Wbr.-Abdeckung	29xxx/H



9 ENTSORGUNG UND UMWELTHINWEISE

	<p>Für den Transport haben wir das Gerät durch die Verpackung gegen Beschädigung gesichert. Nach dem Auspacken entsorgen Sie bitte umweltfreundlich die Verpackungsteile.</p> <p>Alle Verpackungsmaterialien sind umweltverträglich, hundertprozentig wieder zu verwerten und wurden mit einem entsprechenden Symbol gekennzeichnet.</p>
	<p>Die Verpackungsmaterialien (Polyäthylenbeutel, Polystyrolstücke etc.) sind beim Auspacken von Kindern fernzuhalten.</p>

9.1 ENTSORGUNG DER VERPACKUNG

Die recyclingfähigen Materialien der Verpackung sollten den ortsüblichen Entsorgungsstellen sortiert zur Wiederverwertung zugeführt werden.

Bitte erfragen Sie bei der Gemeindeverwaltung die zuständige Entsorgungsstelle.

9.2 ENTSORGUNG DES GERÄTS

Machen Sie das Gerät vor der Entsorgung funktionsuntüchtig.

Stecker aus der Steckdose ziehen bzw. Anschluss vom Elektriker demontieren lassen, anschließend Netzkabel am Gerät abschneiden.

Dieses Produkt darf am Ende seiner Lebensdauer nicht über den normalen Haushaltsabfall entsorgt werden, sondern muss an einem Sammelpunkt für Recycling abgegeben werden. Das Symbol auf dem Produkt, der Gebrauchsanleitung oder der Verpackung weist darauf hin.

Die Werkstoffe sind gemäß ihrer Kennzeichnung wiederverwertbar. Mit der Wiederverwendung, der stofflichen Verwertung oder anderen Formen der Verwertung von Altgeräten leisten Sie einen wichtigen Beitrag zum Schutze unserer Umwelt.

Über die zuständige Recyclingstelle für die gebrauchten Geräte werden Sie von Ihrer Gemeindeverwaltung informiert.



10 GARANTIE UND SERVICE

10.1 GARANTIEBEDINGUNGEN

Eine Haftung und Gewährleistung des Herstellers ist ausgeschlossen wenn

- die Hinweise und Anweisungen der Betriebsanleitung nicht beachtet werden,
- das Produkt nicht bestimmungsgemäß verwendet wird,
- Umbauten und Funktionsänderungen durchgeführt werden,
- keine Original-Ersatzteile verwendet werden.

Sofern keine besonderen Garantiebedingungen aufgeführt sind, gilt gegenüber Kaufleuten für alle Produkte eine 12-monatige Gewährleistung (Näheres regelt Punkt 11 unserer AGB).

Die Garantie auf die Geräte ist eine Materialgarantie von einem Jahr. Das bedeutet, wir senden Ihnen im Falle eines Defekts das entsprechende Bauteil zu. Das defekte Teil ist binnen 2 Wochen an unsere Adresse zurückzuschicken. Ein Anspruch auf verdorbene Ware oder Folgeschäden, die nicht mit dem Gerät zu tun haben, können nicht geltend gemacht werden. Weitere Informationen zur Gewährleistung finden Sie in unseren AGBs oder erhalten Sie auf Anfrage.

Bei Geräten, die nicht aus unserer Fertigung stammen gelten die entsprechenden Garantiebedingungen des entsprechenden Herstellers. In der Regel gilt hier auch die Materialgarantie. Eine direkte Garantie von uns wird auf diese Artikel nicht gegeben.

10.2 SERVICE



WICHTIG

Damit unser Kundendienst Reparaturen sorgfältig vorbereiten und die entsprechenden Ersatzteile bereitstellen kann, benötigen wir bei Ihrer Kundendienstanforderung die folgenden Informationen:

1. Ihre genaue Anschrift (ggf. Anschrift Endkunde, Ansprechpartner)
2. Ihre Kontaktdaten wie Telefon-, Telefaxnummer und E-Mail-Adresse (ggf. auch Endkunde)
3. Wann kann der Kundendienst Sie besuchen?
4. Die genauen Gerätedaten (Typenschild und/oder Kaufbeleg zur Hand nehmen)
5. Kaufdatum
6. Die genau Beschreibung des Problems oder Ihres Service-Wunsches (ggf. Fotos des Schaden bzw. von den Einbaugegebenheiten)

Halten Sie bitte zusätzlich Ihren Kaufbeleg bereit. So helfen Sie uns, unnötigen Zeit- und Kostenaufwand zu vermeiden und auch für Sie effizienter zu arbeiten.



10.3 SERVICEADRESSE

Sie erreichen uns:

Montag bis Donnerstag von 7⁰⁰ Uhr bis 16⁰⁰ Uhr

Freitag von 7⁰⁰ Uhr bis 12¹⁵ Uhr

Außerhalb der Dienstzeiten teilen Sie uns Ihre Wünsche bitte per E-Mail oder Telefax mit.

Scholl Apparatebau GmbH & Co. KG

Zinhainer Weg 4

D-56470 Bad Marienberg

Telefon 0049 (0)2661/9868-10

Telefax 0049 (0)2661/9868-38 (Service)

E-Mail service@scholl-gastro.de

