

LÖLSBERG

Funktions-, Bedienungs- und Montagehinweise für **i.SpatulaShower** Portionierer- und Spachtelduschanlagen (Art. Nr. 930008, 930009)

Alle **i.SpatulaShower** Duschanlagen und –komponenten dürfen ausschließlich zu Reinigungszwecken für Eisportionierer– und Spachteln verwendet werden. Eine andere Anwendung ist nicht geeignet.

Funktions-/Bedienungshinweise:



- Durch Aufdrücken des Portionierers/der Spachtel auf die weiße Aktivierungsscheibe werden die Ventile geöffnet. Der Portionierer/die Spachtel wird stets mit frischem Wasser von den Seiten gespült. Schmutziges Wasser läuft sofort ab. Beim Abheben des Portionierers/der Spachtel von der Aktivierungsscheibe schließen die Wasserventile durch den Wasserdruck automatisch.
- **System täglich vor der ersten Verwendung und nach der letzten Verwendung reinigen/durchspülen (frisches Leitungswasser mindestens 1 Minute lang kontinuierlich laufen lassen)!**
- **Portionierer/Spachtel so lange spülen, bis nur noch sauberes Wasser an der Portionierer- und Spachteldusche herunterläuft!**
- Im täglichen Betrieb ohne Überlaufrohr arbeiten und dieses nur für Reinigungszwecke verwenden. **Die Wasseraustrittslöcher dürfen nicht in verunreinigtem Wasser stehen.**
- **Portionierer- und Spachtelduschanlage täglich reinigen/desinfizieren und in ausreichenden Zeitabständen demontieren und auch von innen reinigen/desinfizieren/entkalken (keine „aggressiven“ Reinigungs-, Desinfektions-, Entkalkungsmittel etc. verwenden)!**

Montagehinweise:



- **Überprüfen Sie vor der ersten Inbetriebnahme des Systems alle Wasseranschlüsse auf Dichtigkeit und korrekte Installation gemäß geltender technischer Normen und Richtlinien (z.B. inkl. Sicherungskombination / Rückflussverhinderer mit Belüfter etc.) und stellen Sie sicher, dass es keine undichten Stellen gibt!**
- **Wasserdruckminderer (idealer Wasserdruck +/- 2 bar), Wasserabstellhahn und Wasserrückflussverhinderer vorschalten!**
- **Stellen Sie sicher, dass alle Verbindungen und Übergänge im Spritzbereich abgedichtet sind und dass Messingteile nach der Installation nicht freiliegen!**
- **Wasserzulauf nachts und/oder bei Abwesenheit abstellen!**
- **Stellen Sie zu jedem Zeitpunkt einen freien Wasserabfluss sicher um zu vermeiden, dass Verunreinigungen durch die Löcher/Öffnungen an den Sprühköpfen (Nr. Y+X) ins Innere der Portionierer-/Spachteldusche gelangen können!**
- **Portionierer-/Spachtelduschanlage (Nr. C) täglich reinigen/desinfizieren und in ausreichenden Zeitabständen Portionierer-/Spachteldusche demontieren und auch von innen reinigen/desinfizieren/entkalken (keine „aggressiven“ Reinigungs-, Desinfektions-, Entkalkungsmittel etc. verwenden)!**
- **System vor der ersten Verwendung reinigen/durchspülen (frisches Leitungswasser mindestens 3 Minuten lang kontinuierlich laufen lassen)!**
- **System täglich vor der ersten Verwendung und nach der letzten Verwendung reinigen/durchspülen (frisches Leitungswasser mindestens 1 Minute lang kontinuierlich laufen lassen)!**



930008



930009



Lieferumfang:

1 x Funktions-, Bedienungs- und Montagehinweise

1 x Anbauhalterungsbügel 920802 (Nr. A1)



1 x Blende 930812 (Nr. A2)
(nur für 930009)



1 x Spülbehälter 930908 (Nr. B1)



1x Ablaufanschluss 1" 930957 (Nr. B2)



1x Siebeinsatz für Ablaufanschluss
1" 930958 (Nr.B2)



1 x Portionierer- und Spachteldusche 930001 (Nr. C)
(ohne Aktivierungsscheibe)



Lieferumfang:

1 x Aktivierungsscheibe mit Plastikschieber 930980PS (Nr. D)



1 x Mini-Schlüssel 930981

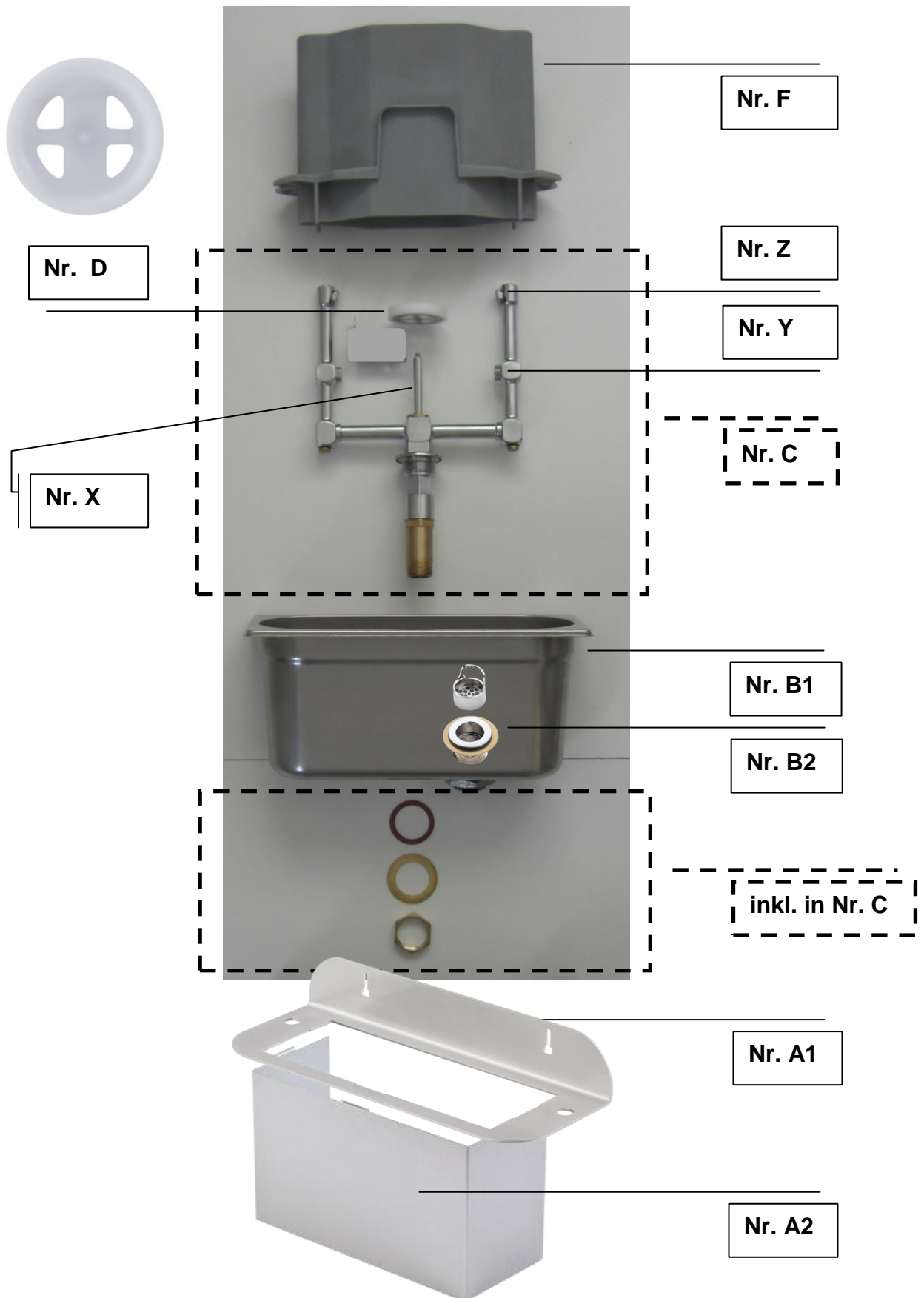


1 x Spritzschutzabdeckung 930909P (Nr. F) inkl. Ablageflächen/Haltern für Portionierer/Spachteln (ohne Portionierer und Spachtel)



LÖLSBERG

Montagehinweise - Stückliste

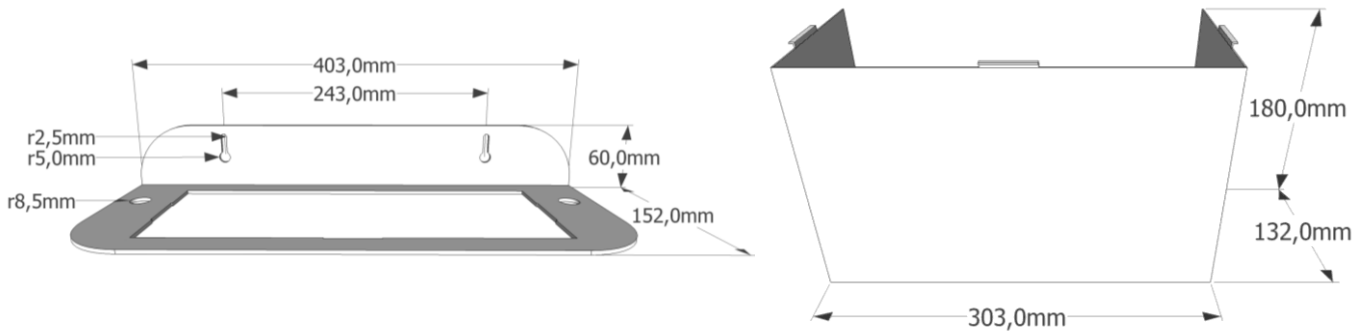
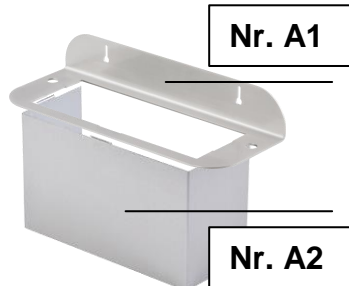


LÖLSBERG

Montagehinweise – SCHRITT 1 + 2

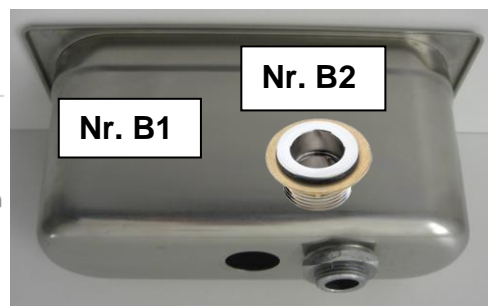
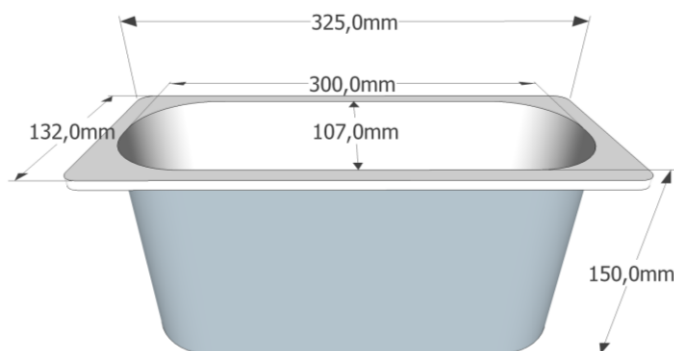
SCHRITT 1 – Wandhalterung (Nr. A)

Entfernen Sie die Schutzfolie von der Winkelhalterung (Nr. A1) und von der Blende (Nr. A2). Befestigen Sie die Halterung (Nr. A1) mit geeigneten Schrauben an der Arbeitsfläche/Eisvitrine/Wand. Hängen Sie die Blende (Nr. A2) in die Halterung



SCHRITT 2 – Wasserablaufanschluss in den Spülbehälter (Nr. B) einsetzen

Setzen Sie den 1" Wasserablaufanschluss (Nr. B2) mit Dichtung, Unterlegscheibe und Mutter (in Nr. B2 enthalten) in das tiefgezogene Loch des Spülbehälters (Nr. B1).



**Behälter-
boden**



LÖLSBERG

Montagehinweise – SCHRITT 3 + 4

SCHRITT 3 – Portionierer- und Spachteldusche (Nr. C) in den Spülbehälter (Nr. B) einsetzen

Montieren Sie die Portionierer- und Spachteldusche (Nr. C) durch das flache Mittelloch (ca. 21,5 mm) im Inneren des Spülbehälters (Nr. B1+B2) mit der roten Papierdichtung, der Unterlegscheibe und der Überwurfmutter (in Nr. C enthalten).



SCHRITT 4 – Montierte Duschanlage in die befestigte Wandhalterung einsetzen

Setzen Sie die montierte Duschanlage in die in SCHRITT 1 befestigte Wandhalterung.

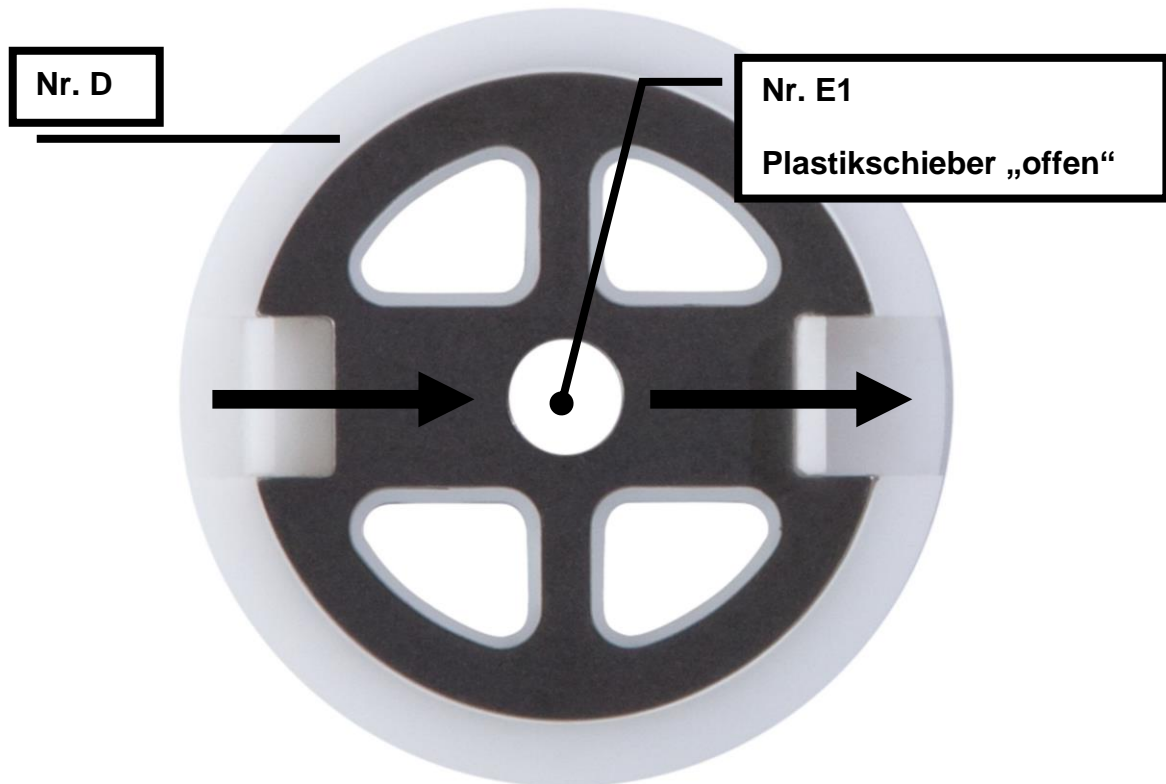


LÖLSBERG

Montagehinweise – SCHRITT 5

SCHRITT 5.1 – Aktivierungsscheibe mit Plastikschieber (Nr. D) auf die Ventilstange mit Nut (Nr. X) setzen...

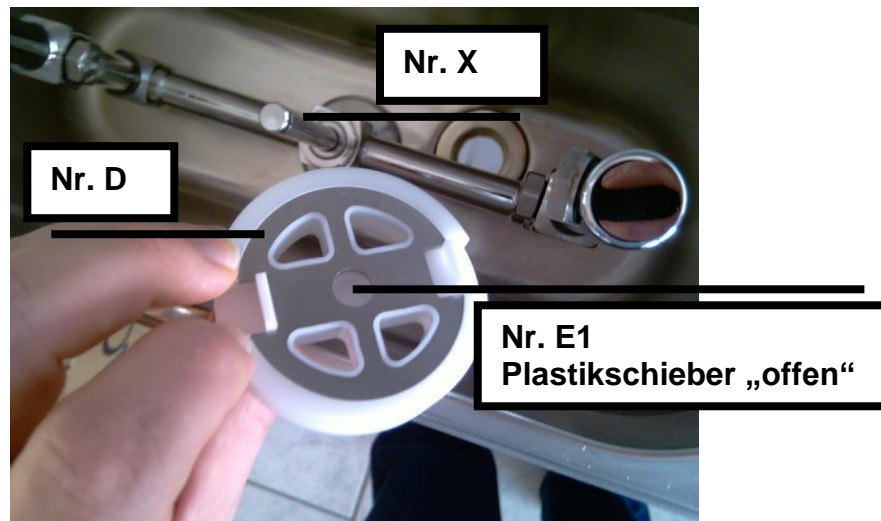
Vergewissern Sie sich, dass der Plastikschieber in der Aktivierungsscheibe in der Position "offen" ist (Nr. E1)



LÖLSBERG

Montagehinweise – SCHRITT 5

...SCHRITT 5.1 – Aktivierungsscheibe mit Plastikschieber (Nr. D) auf die Ventilstange mit Nut (Nr. X) setzen.

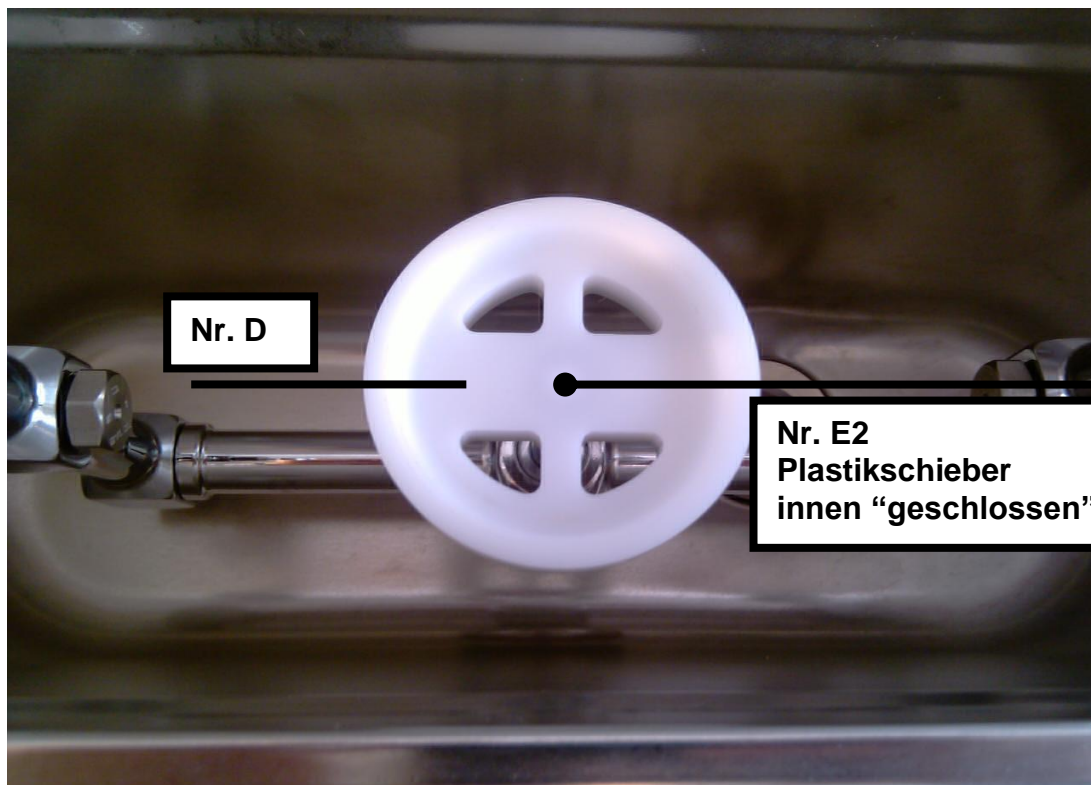
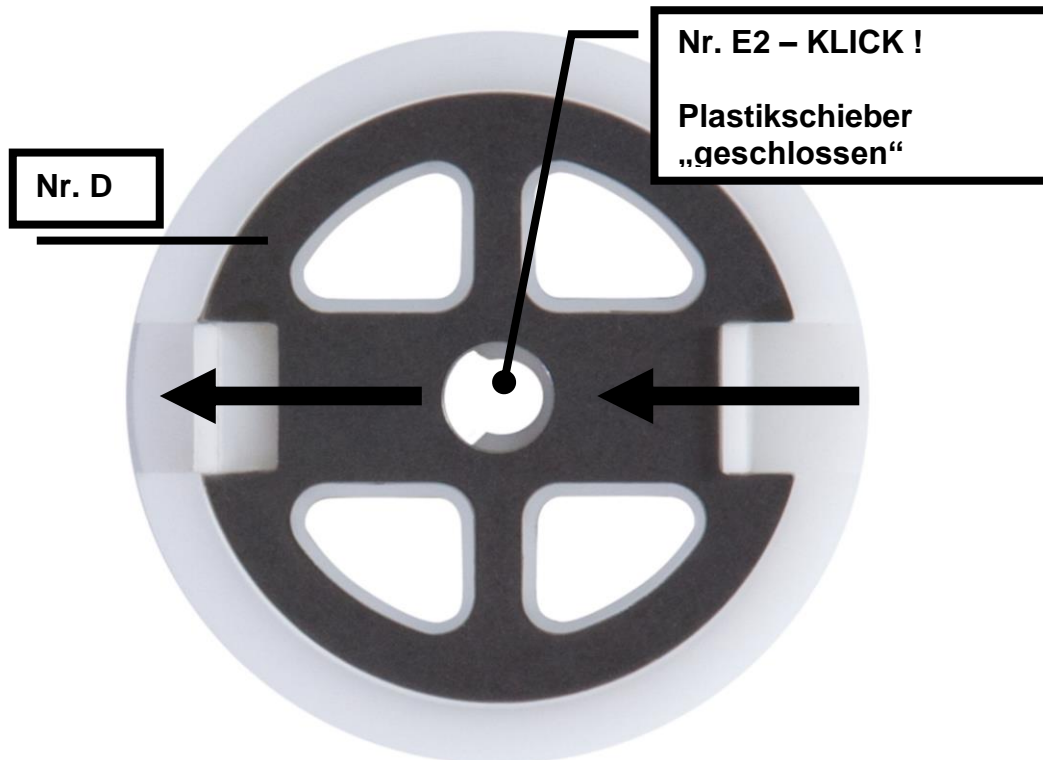


LÖLSBERG

Montagehinweise – SCHRITT 5

SCHRITT 5.2 – Aktivierungsscheibe mit Plastikschieber (Nr. D) auf der Ventilstange mit Nut (Nr. X) befestigen

Befestigen Sie die Aktivierungsscheibe mit Plastikschieber (Nr. D) an der Ventilstange mit Nut (Nr. X), indem Sie den Schieber in die Position „geschlossen“ (Nr. E2) bringen – **Sie sollten das Klicken des Schiebers hören oder spüren!**



LÖLSBERG

Montagehinweise – SCHRITT 6

SCHRITT 6 – Anschluss der Wasserzulaufleitung

Die i.SpatulaShower Portionierer- und Spachtelduschanlagen



930008
930009



sind mit ausreichendem Rückflussschutz zu installieren, um die geltenden Vorschriften von Bund, Ländern und Gemeinden zu erfüllen.

Stellen Sie sicher, dass alle Verbindungen und Übergänge im Spritzbereich abgedichtet sind.

Stellen Sie sicher, dass Messingteile nach der Installation nicht freiliegen.

Wasserdruckminderer (idealer Wasserdruck +/- 2 bar) und Wasserabstellhahn vorschalten!

Schließen Sie den Druckminderer mit geeigneten Dichtungsmaterialien an Ihre Wasserzuleitung

Optional (für Schritte 6+7):

i.SpatulaShower sollte im Wasserdruckbereich zwischen 1,5 und 2,5 bar betrieben werden.

Für diesen Zweck bieten wir z.B. das Installations-Kit 930 976 an, bestehend aus

Druckminderer/Manometer, Kugelhahn, Schlauch für die Wasserzulaufseite sowie

Schmutzfänger, Gewindenippel und Schlauchverschraubung für die Wasserablaufseite!



LÖLSBERG

Montagehinweise – SCHRITT 7 + 8 + 9

SCHRITT 7 – Anschluss der Wasserablaufleitung

Schließen Sie den 1" Wasserablaufanschluss (Nr. B2), der in das tiefgezogene Loch des Spülbehälters (Nr. B1) in SCHRITT 2 eingesetzt wurde, mit geeigneten Dichtungsmaterialien an Ihre Wasserablaufleitung an.



SCHRITT 8 – Spritzschutzabdeckung aufsetzen (Nr. F)

Setzen Sie die Spritzschutzabdeckung (Nr. F) auf die Portionierer-/Spachteldusche



SCHRITT 9 – System benutzen

Drücken Sie den Eisportionierer/die Spachtel auf die weiße Aktivierungsscheibe. Der Portionierer/die Spachtel wird stets mit frischem Wasser von den Seiten gespült. Schmutziges Wasser läuft sofort ab. Beim Abheben des Portionierers von der Aktivierungsscheibe schließen die Wasserventile durch den Wasserdruck automatisch. Bewahren Sie die gespülten Portionierer/Spachtel in den Ablageflächen der Spritzschutzabdeckung auf.



LÖLSBERG

Einzelkomponenten und Ersatzteile

930932PS



930980PS



930903



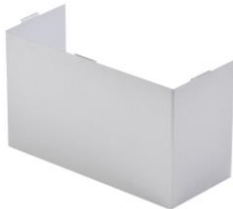
930909P



920802



920812



920803



920813



930966



920212



930957



930958



930001



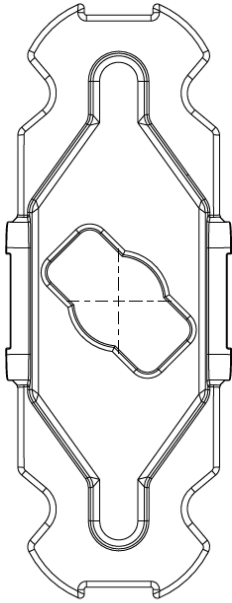
930981



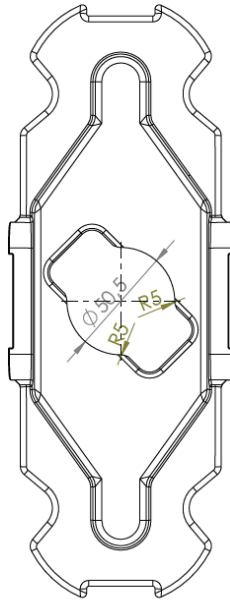
LÖLSBERG

Einzelkomponenten und Ersatzteile

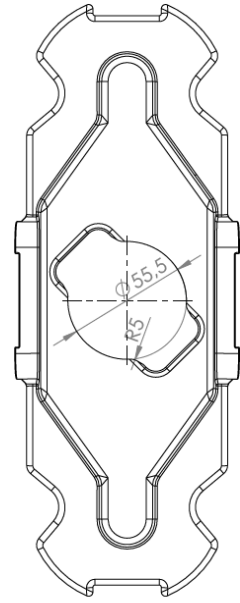
Spritzschutzabdeckungen mit verschiedenen Öffnungen (Maße in mm)



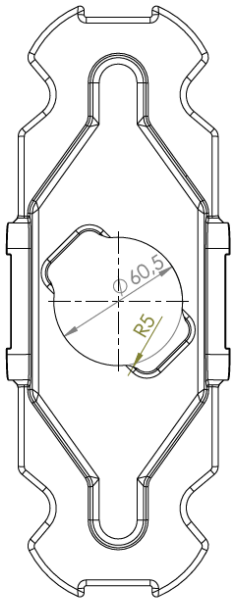
930909P
(standard)



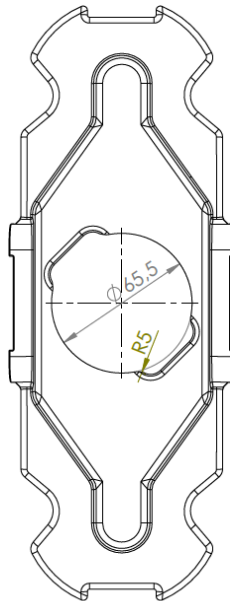
930909P50



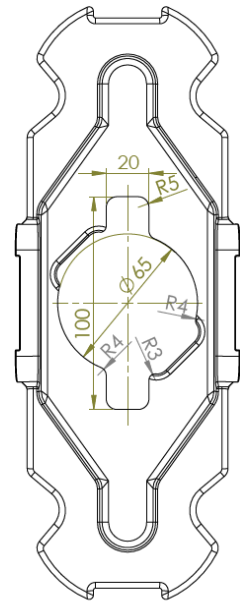
930909P55



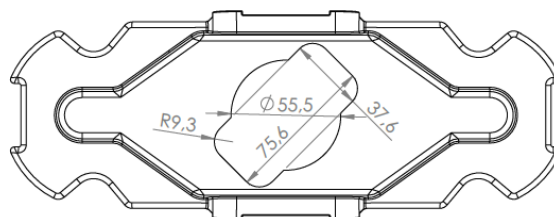
930909P60



930909P65



930909PL



930909PBR